



**EMETTEUR-RÉCEPTEUR VHF/UHF FM BI-BANDES**

# **FT-8800E**

## **NOTICE D'EMPLOI**

**FRANÇAIS**



**VERTEX STANDARD CO., LTD.**

4-8-8 Nakameguro, Meguro-Ku, Tokyo 153-8644, Japan

**VERTEX STANDARD**

**US Headquarters**

10900 Walker Street, Cypress, CA 90630, U.S.A.

**YAESU EUROPE B.V.**

P.O. Box 75525, 1118 ZN Schiphol, The Netherlands

**YAESU UK LTD.**

Unit 12, Sun Valley Business Park, Winnall Close  
Winchester, Hampshire, SO23 0LB, U.K.

**VERTEX STANDARD HK LTD.**

Unit 5, 20/F., Seaview Centre, 139-141 Hoi Bun Road,  
Kwun Tong, Kowloon, Hong Kong

---

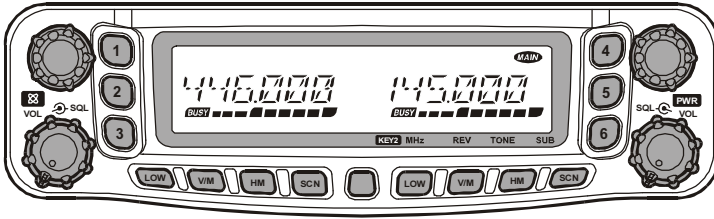
---

# Contents

---

---

<b>Introduction .....</b>	<b>1</b>	<b>Utilisation des tonalités CTCSS/DCS .....</b>	<b>29</b>
<b>Spécifications .....</b>	<b>2</b>	Utilisation du CTCSS .....	29
<b>Accessoires &amp; Options .....</b>	<b>3</b>	Utilisation du DCS .....	30
Accessoires Fournis .....	3	Recherche automatique sur Tonalité .....	31
Accessoires en option .....	3	<b>Utilisation du système de mémoires .....</b>	<b>32</b>
<b>Installation .....</b>	<b>4</b>	Utilisation des Canaux mémoire réguliers ...	32
Inspection Préliminaire .....	4	Mise en mémoire .....	32
Recommandations d'installation .....	4	Rappel mémoire .....	34
Informations concernant la sécurité .....	5	Réglage en fréquence par	
Considérations sur les antennes .....	6	décalage de la fréquence mémoire ...	34
Installation en mobile .....	8	Effacer une mémoire .....	34
Installation de l'émetteur récepteur .....	8	Mémoire canal « Home » .....	35
Connexions à l'alimentation du mobile .....	9	Mode Mémoire stricte .....	35
Haut-parleurs Mobiles .....	9	Utilisation de banques mémoires .....	36
Installation en fixe .....	10	Mode mémoire grand format .....	37
Alimentation en alternatif .....	10	Mise en mémoire grand format .....	37
TNC Packet Radio .....	10	Rappel mémoire grand format .....	37
<b>Commandes et commutateurs de la face avant ...</b>	<b>12</b>	<b>Recherche automatique .....</b>	<b>38</b>
<b>LCD .....</b>	<b>16</b>	Choix de la reprise de recherche automatique ....	38
<b>Branchements sur panneau arrière .....</b>	<b>17</b>	Recherche automatique en mode VFO .....	39
<b>Microphone MH-48<sub>A6J</sub> .....</b>	<b>18</b>	Recherche automatique en mode mémoire ..	40
<b>Microphone MH-42<sub>B6JS</sub> .....</b>	<b>19</b>	Comment omettre un canal en	
<b>Opérations simples .....</b>	<b>20</b>	recherche automatique mode mémoire ..	40
Mettre l'émetteur récepteur sous et hors tension	20	Recherche mémoire Préférentielle .....	41
Réglage du niveau du volume audio .....	20	Recherche automatique programmée (PMS) ...	42
Réglage du Squelch .....	20	Recherche automatique par	
Sélection de la bande de trafic .....	20	"Canal prioritaire" (Double veille) .....	43
Choix de la bande de fréquence .....	21	<b>Recherche dynamique .....</b>	<b>44</b>
Navigation en fréquence .....	22	<b>ARTS™: contrôle automatique de portéea .....</b>	<b>44</b>
Réglage en fréquence avec le Dial .....	22	Initialisation et utilisation de l'ARTS .....	45
Entrée directe de la fréquence au clavier .	22	Mise en place de l'Identifiant CW .....	46
Scanning .....	22	<b>Emploi du composteur DTMF .....</b>	<b>47</b>
Emission .....	23	<b>Fonction Connexion Internet .....</b>	<b>49</b>
Changer la puissance de sortie de l'émetteur .	23	<b>Réglages divers .....</b>	<b>51</b>
<b>Opérations complexes .....</b>	<b>24</b>	Limiteur de durée d'émission (TOT) .....	51
Fonction Lock .....	24	Extinction automatique .....	51
Témoin sonore de clavier .....	24	Programmation des touches fonctions .....	52
Choix du pas d'incrémentement des canaux .	24	Bande passante FM & commande gain micro ....	53
Luminosité de l'afficheur .....	25	Inversion du Code DCS .....	54
Association de bandes .....	25	<b>Utilisation en relais Cross Bande .....</b>	<b>55</b>
Couper le signal audio .....	26	<b>Procédure de re-initialisation .....</b>	<b>56</b>
Squelch HF .....	26	<b>Clonage .....</b>	<b>57</b>
<b>Trafic via relais .....</b>	<b>27</b>	<b>Mode menu ("Set") .....</b>	<b>58</b>
Décalages relais .....	27		
Décalage relais automatique (ARS) .....	27		
Activation manuelle du décalage relais .....	28		
Changer la valeur par défaut du			
décalage relais ....	28		



Le **FT-8800E** est un émetteur récepteur FM solide et de bonne qualité, couvrant deux bandes et délivrant 50 Watts de puissance de sortie sur la bande radio amateur 144 MHz et 35 Watts sur la bande 430 MHz.

La grande puissance en sortie est obtenue sur le **FT-8800E** grâce à l'amplificateur de puissance MOS FET RD70HVF1, comportant une structure permettant une ventilation directe et un système de ventilateurs actionnés par une commande thermostatique maintenant les circuits d'émission à une bonne température d'emploi.

Doté de 1054 canaux mémoires (527 canaux pour chaque bande principale et secondaire), de possibilité de trafic en full duplex avec des réglages indépendants du volume et du squelch, de circuits décodeurs et encodeurs CTCSS et DCS, le **FT-8800E** peut être monté avec la face avant séparée, à l'aide du kit de séparation optionnel **YSK-8900**, ce qui permet son installation un peu partout même dans les voitures les plus compactes

Nous recommandons de lire cette notice tout d'abord dans son intégralité, de manière à prendre connaissance de toutes les fonctionnalités de votre nouvel émetteur récepteur **FT-8800E**.

## Mise en garde avant utilisation

Ces émetteurs récepteurs fonctionnent sur des fréquences non libres à l'utilisation.

Pour un usage normal, l'utilisateur doit posséder une licence radioamateur.

L'usage n'est permissif que dans les bandes affectées au service radioamateur.

Zone d'utilisation			
AUT	BEL	DNK	FIN
FRA	DEU	GRC	ISL
IRL	ITA	LIE	LUX
NLD	NOR	PRT	ESP
SWE	CHE	GBR	

# SPÉCIFICATIONS

---

## GÉNÉRALITÉS

<b>Plage de fréquences:</b>	RX: 108.000 - 520.000 MHz, 700.000 - 999.995 MHz TX: 144.000 - 146.000 MHz, 430.000 - 440.000 MHz
<b>Pas des canaux:</b>	5/10/12.5/15/20/25/50 kHz
<b>Modes d'émission:</b>	F3, F2, F1
<b>Impédance d'antenne:</b>	50 Ohms, asymétrique (Duplexeur d'antenne incorporé)
<b>Stabilité en fréquence:</b>	±5 ppm @ -10 °C ~ +60 °C
<b>Température d'emploi:</b>	-20 °C ~ +60 °C
<b>Tension d'alimentation:</b>	13.8 VDC (±15%), moins à la masse
<b>Consommation courant (Env.):</b>	RX: 0.5 A (Squelché) TX: 8.0 A (430 MHz), 8.5 A (144 MHz)
<b>dimensions (L x H x P):</b>	140 x 41.5 x 168 mm (hors boutons et prises)
<b>Poids (env.):</b>	1 kg

## ÉMETTEUR

<b>Puissance de sortie:</b>	50/20/10/5 W (144 MHz), 35/20/10/5 W (430 MHz)
<b>Type de modulation:</b>	Réactance variable
<b>Déviation Maximum:</b>	±5 kHz
<b>Rayonnements parasites:</b>	Mieux que -60 dB
<b>Distorsions de modulation:</b>	Moins que 3%
<b>Impédance Microphone:</b>	2 kΩ
<b>Impédance prise DATA:</b>	10 kΩ

## RÉCEPTEUR

<b>Type de circuit:</b>	Double-conversion superhétérodyne
<b>FI:</b>	45.05 MHz/450 kHz (Bande gauche), 47.25 MHz/450 kHz (Bande droite)
<b>Sensibilité (pour 12dB SINAD):</b>	Mieux que 0.2 μV
<b>Sensibilité du Squelch:</b>	Mieux que 0.16 μV
<b>Sélectivité (-6dB/-60dB):</b>	12 kHz/30 kHz
<b>Sortie BF maximum:</b>	2 W sous 8 Ω pour 5% THD
<b>Impédance sortie BF:</b>	4-16 Ω

*Les Spécifications peuvent être modifiées sans préavis particulier, et sont garanties uniquement sur les bandes amateur 144 et 430 MHz. Les plages de fréquence peuvent varier en fonction de la version de l'émetteur récepteur; Consultez votre vendeur à ce sujet.*

# ACCESSOIRES & OPTIONS

---

## ACCESSOIRES FOURNIS

---

Microphone <b>MH-48A6J</b> ou <b>MH-42B6JS</b> (selon la version de l'émetteur récepteur) .....	1
Support pour le mobile <b>MMB-36</b> .....	1
Cordon d'alimentation DC avec fusible (T9022815) .....	1
Fusibles de rechange 15 A (Q0000075) .....	2
Notice d'emploi .....	1
Carte de garantie .....	1

---

## ACCESSOIRES EN OPTION

---

<b>MH-48A6J</b>	Microphone DTMF* <sup>1</sup>
<b>MH-42B6JS</b>	Microphone à main* <sup>1</sup>
<b>YSK-8900</b>	Kit de séparation
<b>MEK-2</b>	Kit d'extension microphone* <sup>2</sup>
<b>MLS-100</b>	Haut-parleur extérieur puissant
<b>FP-1023</b>	Alimentation AC (25A: uniquement USA)
<b>FP-1030A</b>	Alimentation AC (30A)
<b>CT-39A</b>	Câble Packet

*La disponibilité des accessoires peut varier. Certains accessoires sont fournis en standard en raison de réglementations locales, tandis que d'autres sont totalement introuvables dans certains pays. Questionnez votre vendeur Yaesu à ce sujet ainsi que pour toutes options nouvelles qui pourraient devenir disponibles. Attention le branchement de tout accessoire non spécifiquement approuvé par Yaesu, risque de causer des dommages et de faire tomber en même temps la garantie sur cet appareil.*

※1: si vous remplacer le micro **MH-48A6J** par le **MH-42B6JS** ou vice versa, exécutez le Menu #23 (MIC). Voir page 63 pour plus de détails.

※2: Quand vous utilisez le **MH-48A6J** ou le **MH-42B6JS** avec l'option **MEK-2**, dans certains cas, les touches [**P1**] à [**P4**] peuvent mal fonctionner.

# *INSTALLATION*

---

Ce chapitre présente la procédure d'installation pour intégrer le **FT-8800E** dans une station radio amateur. Il est supposé que vous avez les connaissances techniques et la compréhension de tous les concepts qui correspondent à votre statut de radio amateur licencié. Merci de prendre suffisamment de temps pour être certain de maîtriser les recommandations techniques et de sécurité présentées dans ce chapitre.

---

## **INSPECTION PRÉLIMINAIRE**

---

Faire le contrôle visuel de l'émetteur récepteur immédiatement après avoir ouvert l'emballage. Vérifier que toutes les commandes et commutateurs peuvent être manipulés sans gêne et que le boîtier ne souffre d'aucune détérioration. Secouer l'émetteur récepteur avec délicatesse pour vérifier qu'aucun composant interne ne serait détaché de son support suite à des manipulations « rugueuses » au cours du transport.

Pour tout dommage évident, relever les éléments et contacter le transporteur (ou votre vendeur local, pour une vente au comptoir) afin d'obtenir les instructions pour remédier promptement aux dommages. Bien conserver l'emballage de livraison, spécialement s'il y a des impacts qui montrent des conditions de transport anormales ; S'il est nécessaire de retourner l'appareil pour réparation ou échange, utilisez l'emballage d'origine en le plaçant toutefois dans un autre emballage afin d'apporter la preuve aux assurances des mauvaises conditions de transport de l'aller.

---

## **RECOMMANDATIONS D'INSTALLATION**

---

Pour assurer la plus longue vie possible aux composants, laissez suffisamment d'espace autour du **FT-8800E** pour assurer une bonne ventilation.

Ne pas installer l'émetteur récepteur sur un autre appareil qui dégage de la chaleur comme une alimentation par exemple ou un linéaire, ne pas mettre non plus des matériels, livres ou papiers sur le **FT-8800E**. Dans les pays chauds ne laissez pas non plus votre émetteur récepteur exposer directement aux rayons du soleil. Le **FT-8800E** ne peut pas être utilisé dans un environnement où la température dépasse +60° C.

## INFORMATIONS CONCERNANT LA SÉCURITÉ

Le **FT-8800E** est un appareil électrique, qui comme tel génère de l'énergie HF. Vous devez donc dans ces conditions prendre toutes les précautions de sécurité qui correspondent à ce type d'appareil. Ces recommandations de sécurité concernent toutes les stations radio amateur dignes de ce nom.



Ne jamais laisser des enfants sans surveillance jouer aux abords de votre émetteur récepteur ou de vos antennes.



S'assurer de bien isoler tout câbles ou toutes épissures ou connexion par du ruban isolant afin de prévenir tout risque de court-circuit.



Ne jamais faire passer de câbles ou de fils par les chambranles de portes ou tout autres endroits dans lesquels des frottements intempestifs pourraient amener une usure prématurée.



Ne pas rester juste devant une antenne directionnelle pendant que vous êtes en train de transmettre. De même ne pas installer d'antenne directionnelle aux abords immédiats de lieux de séjour potentiels d'êtres humains ou d'animaux de compagnie.



En mobile, il est préférable d'installer votre antenne sur le toit de votre véhicule afin d'avoir le meilleur contre-poids possible pour l'antenne et que les rayonnements HF soient le plus loin possible des passagers et des autres personnes.



En mobile arrêté (sur un parking, par exemple), se mettre en puissance réduite s'il y a une certaine circulation des personnes dans les alentours.



Ne jamais trafiquer en roulant comme pour le téléphone mobile.

### **Avertissement!**

La tension HF 70.7 V (@50 W/50 Ω) est présente dans l'étage émission HF du transceiver pendant l'émission.

Ne touchez absolument pas à l'étage d'émission HF pendant l'émission.

# INSTALLATION

---

---

## CONSIDÉRATIONS SUR LES ANTENNES

---

Le **FT-8800E** est prévu pour être utilisé avec des antennes présentant une impédance de 50 Ohms sur toutes les fréquences opérationnelles. L'antenne (ou une charge 50 Ohms) doivent être déjà mises en place à la mise sous tension de l'émetteur récepteur, pour éviter d'occasionner des dommages résultant d'un passage en émission accidentel sans antenne.

Assurez-vous également que votre antenne est capable de supporter les 50 Watts de votre émetteur. Certaines antennes mobiles à support magnétique, prévues pour être utilisées avec des émetteurs récepteurs portatifs, ne sont pas capables de supporter cette puissance de sortie. Consultez la fiche des caractéristiques de l'antenne éditée par son constructeur pour plus de détails.

La plupart du temps la FM est utilisée avec des antennes fonctionnant en polarisation verticale. Si vous utilisez une antenne directionnelle comme une Yagi ou une Cubical Quad, assurez-vous bien de travailler en polarisation verticale. Pour une Yagi, orientez les éléments verticalement et pour une Cubical Quad, le point d'alimentation doit se trouver au centre d'un des cotés verticaux de l'élément pilote.

Noter que cet émetteur récepteur est prévu pour couvrir une large bande de fréquence en VHF/UHF. Pour faire de l'écoute large bande, vous pouvez alors installer une antenne large bande comme une discone par exemple, car une antenne directionnelle comme une Yagi a ses performances qui sont fortement dégradées en dehors des bandes amateur pour lesquelles elle est prévue.

Des documents de référence et des logiciels sont disponibles pour l'optimisation des antennes VHF et UHF. Votre vendeur est capable de vous aider pour tout ce qui concerne les problèmes d'antennes .

Utilisez un câble coaxial de 50 Ohm de bonne qualité pour relier votre émetteur récepteur **FT-8800E** à son système d'antennes. Bien souvent tous les efforts déployés pour avoir la meilleure antenne possible sont anéantis par l'utilisation d'un coaxial à fortes pertes. Il faut se souvenir que les pertes dans les lignes coaxiales croissent avec la fréquence, ainsi pour une longueur de coaxial de 8 mètres ayant 1/2 dB de pertes sur 29 MHz se retrouve avec des pertes de 6 dB voir plus sur 440 MHz; choisissez votre coaxial avec soin en fonction du type d'installation (mobile ou fixe) et de la longueur nécessaire pour ce dernier (le plus court possible et certaines fois en mobile le plus flexible possible).



---

---

## CONSIDÉRATIONS SUR LES ANTENNES

---

---

A titre d'exemple, le tableau ci-dessous donne les pertes pour quelques types de câbles coaxiaux habituellement employé dans les installations VHF/UHF.

### Pertes en dB pour 30 m par type de câbles coaxiaux (satisfaisant pour les entrées sorties de 50 ohms)

CABLE TYPE	Loss: 144 MHz	Loss: 430 MHz
RG-58A	6.5	> 10
RG-58 Foam	4.7	8
RG-213	3.0	5.9
RG-8 Foam	2.0	3.7
Belden 9913	1.5	2.9
Times Microwave LMR-400	1.5	2.6
7/8" "Hardline"	0.7	1.3

*L'estimation des pertes reste approximative; pour plus d'informations consultez les catalogues des constructeurs de câbles.*

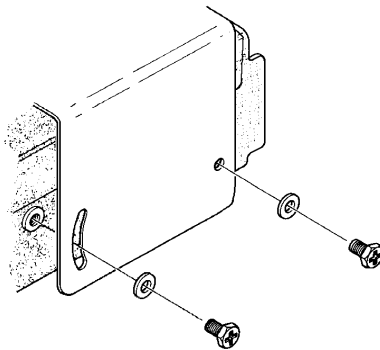
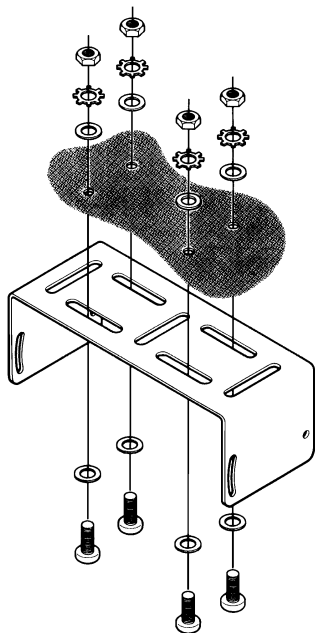
En installation à l'extérieur, bien vérifier l'étanchéité des connexions, en cas de pénétration d'humidité dans les câbles les pertes deviennent plus importantes et diminuent de ce fait le rendement de votre installation. Au total l'utilisation d'un coaxial de la meilleure qualité sur les distances les plus courtes possibles doit vous permettre d'obtenir les meilleures performances possible avec votre **FT-8800E**.

# INSTALLATION

## INSTALLATION EN MOBILE

Le **FT-8800E** ne peut être installé que sur les véhicules disposant d'un système électrique de 13,8 Volts avec moins à la masse. Installez l'émetteur récepteur à l'endroit où l'afficheur, les commandes, et le microphone sont le plus facilement accessibles, en utilisant le support de montage **MMB-36** fourni avec l'appareil .

L'émetteur récepteur peut être installé un peu partout, mais ne doit pas être placé devant les bouches de ventilation et de chauffage ni à tout autre endroit gênant pour la conduite ( soit pour la visibilité soit mécaniquement).



## INSTALLATION EN MOBILE

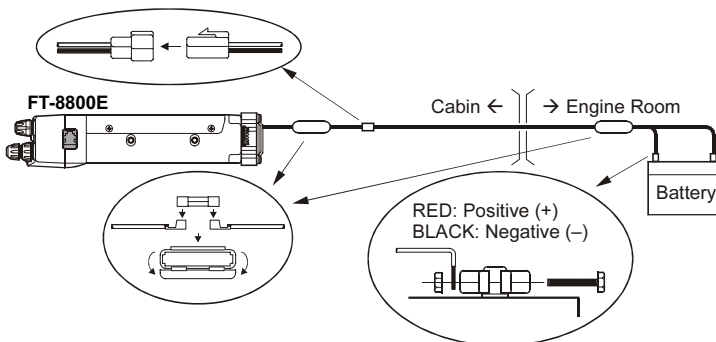
### Connexions à l'alimentation du mobile

Pour minimiser les chutes de tension et éviter de faire fondre les fusibles du véhicule, brancher directement le cordon d'alimentation fourni aux bornes de la batterie. **Surtout ne pas enlever les fusibles du câble d'alimentation véhicule, ils vous protègent vous, votre émetteur récepteur, ainsi que le système électrique de votre véhicule.**

#### Attention!

*Ne jamais brancher le câble d'alimentation du FT-8800E sur le secteur, ne jamais mettre une tension continue sur ce même câble supérieure à 15,8 Volts. Si vous devez remplacer le fusible, n'utilisez qu'un fusible de 15 A à fusion rapide. Toute action non conforme à ces recommandations vous ferait perdre le bénéfice de la garantie constructeur sur ce produit.*

- ❑ Avant de brancher l'émetteur récepteur, vérifier la tension aux bornes de la batterie en accélérant le moteur. Si la tension dépasse 15 Volts, faites régler le régulateur de tension du véhicule avant de procéder à l'installation de l'E/R.
- ❑ Brancher le câble d'alimentation **ROUGE** à la borne **POSITIVE (+)** de la batterie, et le câble d'alimentation **NOIRE** à la borne **NEGATIVE (-)** de la batterie. S'il est nécessaire d'agrandir le câble d'alimentation, utiliser un câble en cuivre de diamètre suffisant, souder les extensions avec soin et isoler les raccords avec du ruban isolant.
- ❑ Avant de brancher le câble d'alimentation sur l'émetteur récepteur, vérifier la tension et la polarité du câble d'alimentation coté émetteur récepteur à l'aide d'un voltmètre DC. Après toutes ces vérifications vous branchez alors le câble d'alimentation sur l'émetteur récepteur.



### Haut-parleurs Mobiles

Le haut-parleur externe **MSL-100** prévu dans les options comporte lui aussi un support de montage, et il est disponible chez votre vendeur Yaesu.

D'autres haut-parleurs externes peuvent être utilisés avec le **FT-8800E**, s'ils présentent une impédance spécifique de 8 Ohms et s'ils peuvent supporter la puissance de 2 Watts générée par la BF du **FT-8800E**.

# INSTALLATION

## INSTALLATION EN FIXE

Le **FT-8800E** peut tout aussi bien être utilisé en fixe. Le **FT-8800E** peut s'intégrer très facilement dans votre station, en utilisant comme guide les informations qui suivent.

### Alimentation en alternatif

Pour utiliser le **FT-8800E** en alternatif utiliser une alimentation secteur capable de fournir un courant continu de 13,8 Volts sous au moins 15 Ampères en régime constant. Les alimentations secteur **FP-1023** et **FP-1030A** AC sont disponibles auprès de votre vendeur Yaesu et sont conformes aux caractéristiques demandées. D'autres alimentations secteur peuvent être utilisées pour peu que leurs caractéristiques respectent les spécifications.

Utiliser le câble d'alimentation DC fourni avec l'émetteur récepteur pour faire le branchement alimentation. Brancher le câble d'alimentation **ROUGE** à la borne **POSITIVE (+)** de l'alimentation, et le câble d'alimentation **NOIRE** à la borne **NEGATIVE (-)** de l'alimentation.

### TNC Packet Radio

Le **FT-8800E** dispose d'une prise **DATA** sur le panneau arrière de l'appareil pour réaliser les connections avec votre TNC. Ce connecteur est au standard mini DIN. Un cordon câblé avec son connecteur est disponible en option sous la référence **CT-39A**, et peut être demandé à votre vendeur Yaesu local.

Les connections de la prise **DATA** du **FT-8800E** sont optimisées pour la transmission et la réception des données aux vitesses habituellement utilisées. En accord avec les standard de l'industrie, les niveaux, impédances, et largeurs de bande sont relativement différents en 9600 bps par rapport au 1200 bps. Si votre TNC ne peut s'accommoder de telles spécifications, vous pouvez toujours l'utiliser comme s'il gérait plusieurs radios, en connectant le port "Radio 1" du TNC sur la ligne 1200 bps du **FT-8800E**, et le port "Radio 2" sur la ligne 9600 bps.

Le brochage de la prise DATA figure ci-après.

**DATA Jack Pin Out**

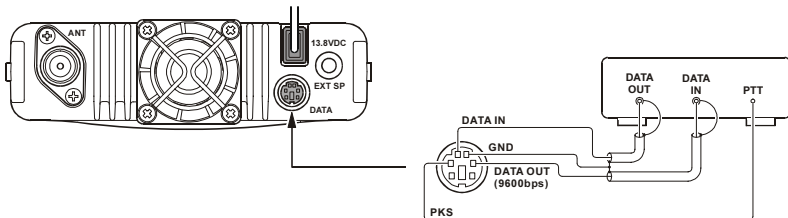
Br.	désignation	Note	CT-39A Couleur fil
1	PKD (DATA IN)	Entrée données packet <i>Impédance: 10 kΩ, Niveau Maxi signal entrée: 40 mV p-p for 1200 bps 2.0 Vp-p pour 9600 bps</i>	Marron
2	GND	Masse signal	Rouge
3	PTT	Mise à la masse pour émission	Orange
4	RX9600	Sortie données packet à 9600 bps <i>Impédance: 10 kΩ, Niveau Maxi en sortie: 500 mV p-p</i>	Jaune
5	RX1200	Sortie données packet à 1200 bps <i>Impédance: 10 kΩ, Niveau Maxi en sortie: 300 mV p-p</i>	Vert
6	PKS (SQL)	Commande de Squelch <i>Squelch Ouvert: +5 V, Squelch fermé: 0 V</i>	Bleu

## INSTALLATION EN FIXE

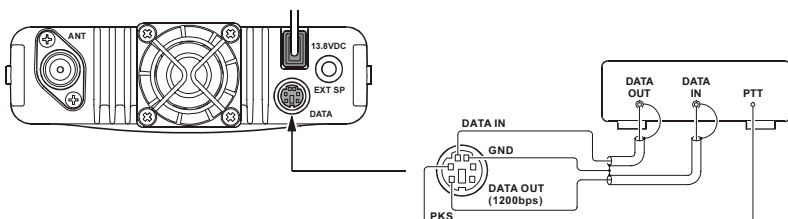
A noter que le réglage de la déviation à l'émission packet est très pointue à 9600 bps pour obtenir de bons résultats, et ce réglage est à faire au déviationmètre convenablement calibré (un tel appareil peut être trouvé dans un laboratoire de maintenance pour appareils de communication en FM). Dans la plupart des cas, le niveau des données entrée packet (régler par un potentiomètre à l'intérieur du TNC) devra être ajusté pour produire une déviation de  $\pm 2.75$  kHz ( $\pm 0.25$  kHz). Prenez contact avec votre sysop pour toutes question relatives à la déviation appropriée pour votre réseau. Noter également que sur 9600 bps il est fréquemment nécessaire d'avoir des signaux suffisamment forts pour obtenir de bons résultats, un antenne directive comme une Yagi pourra s'avérer nécessaire pour les liaisons grande vitesse avec les nodes.

Le réglage du niveau du signal entrée des données packet à 1200 bps est moins critique que pour le 9600 bps, et le réglage de la déviation optimum ( $\pm 2.5 \sim \pm 3.5$  kHz) peut être fait « à l'oreille » en réglant le potentiomètre du niveau audio TX 1200 bps sur le TNC de telle manière que les trames packet en sortie (contrôlées sur un récepteur VHF ou UHF séparé) soient sensiblement du même niveau que (A) les tonalités DTMF ou (B) le 1750 Hz produit par le microphone.

Enfin, noter que le mode menu ("Set") vous permet de régler la vitesse de transfert des données Packet (1200 ou 9600 bps) indépendamment pour chaque bande, et de désigner la bande en réception en packet (Bande principale, Bande droite, or Bande gauche ; la bande d'émission étant toujours sur la bande principale). Si vous avez des problèmes en mode packet avec votre **FT-8800E**, vérifier au menu #26 (PKT.SPD) que vous avez bien la vitesse de transfert des données packet prévue, et/ou au menu #27 (PKT.RXB) que vous êtes sur la bande prévue.

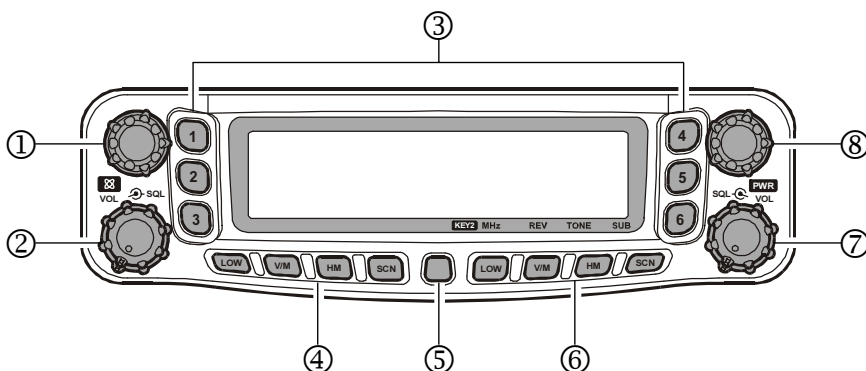


9600bps Packet Setup



1200bps Packet Setup

# COMMANDES ET COMMUTATEURS DE LA FACE AVANT



## ① Bouton **DIAL** “gauche”

Ce commutateur circulaire à 20 positions est la commande de réglage en fréquence pour la bande “gauche”. Appuyer brièvement sur ce bouton pour que la bande “gauche” devienne “Bande principale”.

Quand la bande “gauche” devient “Bande principale” en mode VFO, appuyer sur ce bouton pour activer le réglage rapide (pas de 1 MHz) en utilisant cette commande.

Appuyer et maintenir ce bouton pendant une 1/2 seconde pour passer d’une bande à une autre sur le côté “gauche” comme suit:

144 MHz → 250 MHz → 350 MHz → 430 MHz → 850 MHz → 144 MHz ……

## ② Bouton **VOL** **SQL** “gauche”

La partie centrale VOL (Volume) ajuste le niveau audio du haut-parleur du récepteur “gauche”. Une rotation vers la droite augmente le niveau audio.

Appuyer ce bouton brièvement pour mettre la fonction « connexion Internet » sur “on” ou “off”. La partie extérieure SQL (Squelch) est utilisée pour faire disparaître le bruit de fond sur le récepteur “gauche”. Il faut le tourner juste ce qu’il faut sur la droite pour qu’il atteigne le seuil de silence (l’indicateur “**BUSY**” sur l’afficheur s’éteint), c’est la meilleure position pour être en mesure de recevoir les petits signaux.

## ③ Boutons ([1] ~ [6]) pour mémoire Grand format

Appuyer et maintenir un de ces boutons pendant 2 secondes pour mettre la totalité de la configuration courante de la radio dans une banque mémoire spéciale “Grand format”.

Appuyer brièvement sur le bouton approprié pour rappeler le contenu de la mémoire “Grand format” souhaité.

# COMMANDES ET COMMUTATEURS DE LA FACE AVANT

---

## ④ Touches Côté “gauche”

### **Touche [LOW]**

Appuyer sur cette touche brièvement pour choisir la puissance de sortie de l'émetteur de la bande “gauche” (“LOW,” “MID2,” “MID1,” ou “HIGH”).

Quand la bande “gauche” est en mode mémoire ou en Canal Home, appuyer et maintenir cette touche pendant 1/2 seconde pour commuter l'affichage du canal mémoire entre le format “Fréquence” et le format “Libellé alphanumérique”.

### **Touche [V/M]**

Appuyer sur cette touche brièvement pour commuter la commande de fréquence de la bande “gauche” entre le mode VFO et le mode mémoire.

Quand la bande “gauche” est en mode VFO, appuyer et maintenir cette touche pendant 1/2 seconde pour activer la fonction recherche dynamique.

Quand la bande “gauche” est en mode mémoire, appuyer et maintenir cette touche pendant 1/2 seconde pour activer la fonction “Banque Mémoire”.

### **Touche [HM]**

Appuyer sur cette touche brièvement pour rappeler une fréquence mémoire “Home” d'usage courant.

Appuyer et maintenir cette touche pendant 1/2 seconde pour activer le scanning par Canal prioritaire.

### **Touche [SCN]**

Appuyer sur cette touche brièvement pour activer le scan sur la bande “gauche”.

Quand la bande “gauche” est en mode mémoire, appuyer et maintenir cette touche pendant 1/2 seconde pour passer à la fonction « réglage mémoire ».

## ⑤ Touche [SET]

Appuyer sur cette touche brièvement pour passer en mode (“Menu”).

Appuyer et maintenir cette touche pendant 1/2 seconde le contenu du VFO de la “Bande principale” dans un Registre mémoire.

# COMMANDES ET COMMUTATEURS DE LA FACE AVANT

---

## ⑥ Touches Côté “Droit”

Les touches du côté “Droit” ([**LOW**], [**V/M**], [**HM**], and [**SCN**]) peuvent être affectée à deux fonctions différentes et le choix de la fonction valide s’effectue à l’aide du menu #20 (KEY.MOD). Voir page 63 pour la procédure d’affectation.

### **Touche [LOW] (Touche [MHZ] )**

**Touche Mode “1” (Touche [LOW]):** Par défaut

Appuyer sur cette touche brièvement pour choisir la puissance de sortie de l’émetteur de la bande “Droite” (“LOW,” “MID2,” “MID1,” ou “HIGH”).

Quand la bande “Droite” est en mode mémoire ou en Canal Home, appuyer et maintenir cette touche pendant 1/2 seconde pour commuter l’affichage du canal mémoire entre le format “Fréquence” et le format “Libellé alphanumérique”.

### **Touche Mode “2” (Touche [MHZ])**

Appuyer sur cette touche brièvement pour avoir le réglage de fréquence rapide au pas de 1 MHz sur le VFO de la bande “principale” .

Appuyer et maintenir cette touche pendant 1/2 seconde pour avoir le réglage de fréquence super rapide au pas de 10 MHz sur le VFO de la bande “principale”.

### **Touche [V/M] Touche ([REV])**

**Touche Mode “1” (Touche [V/M]):** Par défaut

Appuyer sur cette touche brièvement pour commuter la commande de fréquence de la bande “Droite” entre le mode VFO et le mode mémoire.

Quand la bande “Droite” est en mode VFO, appuyer et maintenir cette touche pendant 1/2 seconde pour activer la fonction recherche dynamique.

Quand la bande “Droite” est en mode mémoire, appuyer et maintenir cette touche pendant 1/2 seconde pour activer la fonction “Banque Mémoire”.

### **Touche Mode “2” (Touche [REV])**

Appuyer sur cette touche brièvement pour inverser les fréquences émission et réception sur la bande “principale” en mode fréquences séparées (par exemple en trafic “relais”).

Appuyer et maintenir cette touche pendant 1/2 seconde pour changer le sens de l’écart de fréquence : RPT – (écart négatif), RPT + (écart positif), ou RPT OFF (simplexe).

### **Touche [HM] (Touche [TONE])**

**Touche Mode “1” (Touche [HM]):** Par défaut

Appuyer sur cette touche brièvement pour rappeler une fréquence mémoire “Home” d’usage courant.

Appuyer et maintenir cette touche pendant 1/2 seconde pour activer le scanning par Canal prioritaire.



# COMMANDES ET COMMUTATEURS DE LA FACE AVANT

---

## Touche Mode “2” (Touche [TONE])

Appuyer sur cette touche brièvement pour changer le mode « tonalité » du squelch: ENC (Encodeur CTCSS), ENC.DEC (Tone Squelch CTCSS), ou l’emploi du DCS (DCS).

## Touche [SCN] (Touche [SUB])

### Touche Mode “1” (Touche [SCN]): Par défaut

Appuyer sur cette touche brièvement pour activer le scan sur la bande “Droite”.

Quand la bande “Droite” est en mode mémoire, appuyer et maintenir cette touche pendant 1/2 seconde pour passer en fonction « Réglage mémoire ».

### Touche Mode “2” (Touche [SCN])

Appuyer sur cette touche brièvement pour faire agir la prochaine touche que vous appuyez sur la bande “Secondaire” (l’icône “**MAIN**” clignote sur la bande “Secondaire”).

## ⑦ Bouton VOL ⇌ SQL (Droit)

La partie centrale VOL (Volume) ajuste le niveau audio du haut-parleur du récepteur “droit”. Une rotation vers la droite augmente le niveau audio.

Appuyer ce bouton brièvement pour mettre la fonction « connexion Internet » sur “on” ou “off”. La partie extérieure SQL (Squelch) est utilisée pour fait disparaître le bruit de fond sur le récepteur “droit”. Il faut le tourner juste ce qu’il faut sur la droite pour qu’il atteigne le seuil de silence (l’indicateur “**BUSY**” sur l’afficheur s’éteint), c’est la meilleure position pour être en mesure de recevoir les petits signaux.

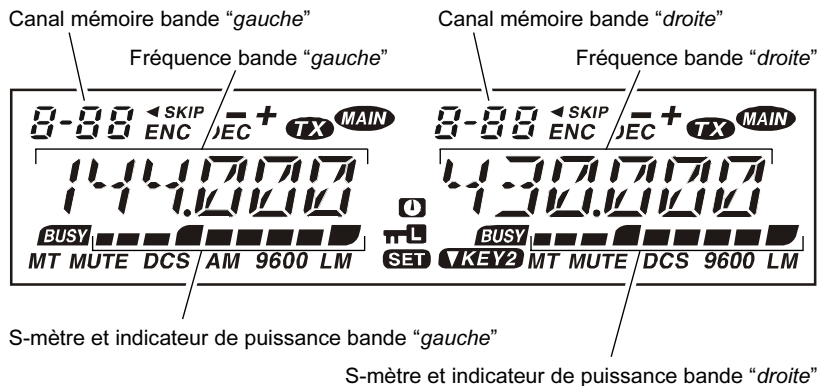
## ⑧ Bouton DIAL (Droit)

Ce commutateur circulaire à 20 positions est la commande de réglage en fréquence pour la bande “droite”. Appuyer brièvement sur ce bouton pour que la bande “droite” devienne “Bande principale”.

Quand la bande “gauche” devient “Bande principale” en mode VFO, appuyer sur ce bouton pour activer le réglage rapide (pas de 1 MHz) en utilisant cette commande.

Appuyer et maintenir ce bouton pendant une 1/2 seconde pour commuter la bande opérationnelle sur la bande “Droite” et obtenir les différentes bandes de la manière suivante :

430 MHz → 850 MHz → 144 MHz → 250 MHz → 350 MHz → 430 MHz ……

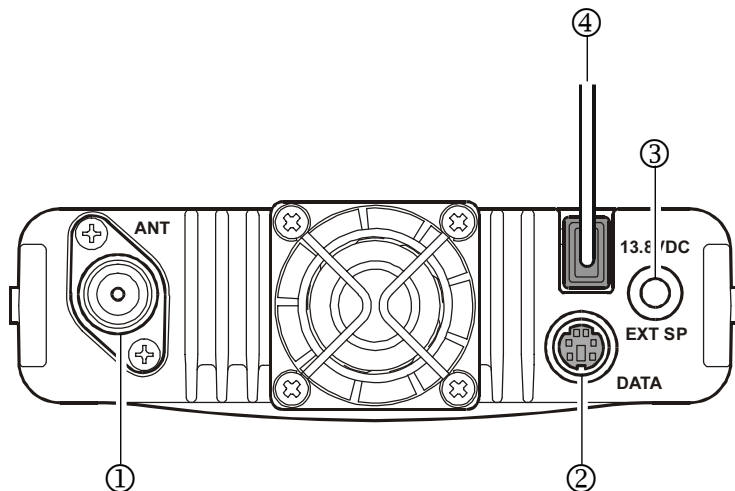


## Icônes

- ◀: canal mémoire préférentiel
- SKIP: canal mémoire évité
- : Décalage Moins
- +: Décalage Plus
- +: émission/ réception séparée
- ENC: Encodeur de tonalité
- DEC: Décodeur de tonalité
- TX: Transmission en cours
- MAIN: Bande "principale"
- BUSY: Canal occupé (ou Squelch fermé)
- MT: Mode réglage mémoire
- MUTE: Silencieux BF actif
- DCS: Digital Code Squelch (DCS)
- 9600: Mode Packet 9600 bps
- L: Puissance émission basse
- M: Puissance émission moyenne  
(pas d'icône particulière pour la puissance d'émission haute)
- Ⓛ: fonction extinction automatique activée
- Ⓛ: Verrouillage clavier et DIAL actif
- SET: Mode Menu
- ▼KEY2: les touches sont en mode fonction secondaire

# ***BRANCHEMENTS SUR PANNEAU ARRIÈRE***

---



## ① Prise Antenne

Brancher votre antenne à cet endroit, en utilisant un câble coaxial avec un connecteur de type-M (PL-259).

## ② Prise **DATA**

Ce connecteur 6 broches mini DIN fournit une interface simple avec un TNC packet pour les liaisons en 1200 bps ou en 9600 bps. Le brochage est présenté à la page 10.

## ③ Prise **EXT SP**

Cette prise double conducteur, 3.5 mm mini est une sortie audio pour un haut-parleur optionnel. L'impédance optimum est de 8 Ohms. La mise en place d'une fiche dans cette prise désactive le haut-parleur interne de l'émetteur récepteur.

## ④ Prise **13.8V DC**

Cette prise sert pour la connexion d'une alimentation courant continu pour l'émetteur récepteur. Utiliser le câble DC fourni pour brancher cette prise à la batterie du véhicule ou à l'alimentation DC de la station fixe capable de fournir au moins 9 Ampères (en service continu). S'assurer de bien raccorder le connecteur du fil rouge à la borne **positive (+)** de la source d'alimentation, et le connecteur du fil noir à la borne **négative (-)** de la source d'alimentation.

# MICROPHONE MH-48A6J

## ① Commutateur **PTT**

Appuyer sur ce commutateur pour émettre, et relâcher le pour recevoir.

## ② Clavier

Ces 16 touches génèrent les tonalités DTMF en émission.

En mode réception, ces 16 touches peuvent être utilisées pour rentrer directement la fréquence et/ ou le numéro de Canal mémoire.

## ③ Boutons **[P1]/[P2]/[P3]/[P4]**

**Bouton [P1]:** Appuyer sur ce bouton pour commuter la bande “principale” entre les afficheurs “gauche” et “droit” sur l’écran LCD. Ceci est le meilleur moyen et le plus facile pour mettre la bande “principale” du côté que vous préférez.

L’appui sur ce bouton et son maintien pendant 1/2 seconde rend opérationnelle la bande de fréquence immédiatement plus élevée sur la bande “principale”.

**Bouton [P2]:** Appuyer sur ce bouton brièvement pour basculer la commande de fréquence pour la bande “principale” du VFO au mode mémoire et inverse. Quand la bande “principale” est en mode VFO, appuyer et maintenir ce bouton pendant 1/2 seconde pour activer la Fonction Recherche dynamique.

Quand la bande “principale” est en Mode mémoire, appuyer et maintenir ce bouton pendant 1/2 seconde pour activer la fonction “Banque Mémoire”.

**Bouton [P3]:** En répétant l’appui sur ce bouton, il est possible de choisir le mode CTCSS ou DCS sur la bande “principale”. Les choix possibles sont:

ENC → ENC.DEC (Tone Squelch) → DCS → OFF → ENC ……

**Bouton [P4]:** Appuyer sur ce bouton brièvement pour choisir la puissance de sortie sur l’émetteur pour la bande “principale” (“LOW,” “MID2,” “MID1,” ou “HIGH”).

Quand la bande “principale” est en mode mémoire ou mode Canal Home, appuyer et maintenir cette touche pendant 1/2 seconde pour commuter l’affichage du canal mémoire entre le format “Fréquence” et le format “Libellé alphanumérique”.

Vous pouvez reprogrammer les boutons **[P1]**, **[P2]**, **[P3]**, et **[P4]** pour d’autres fonctions, si vous le souhaitez. Voir page 51 pour plus de détails.

## ④ Commutateur **LAMP**

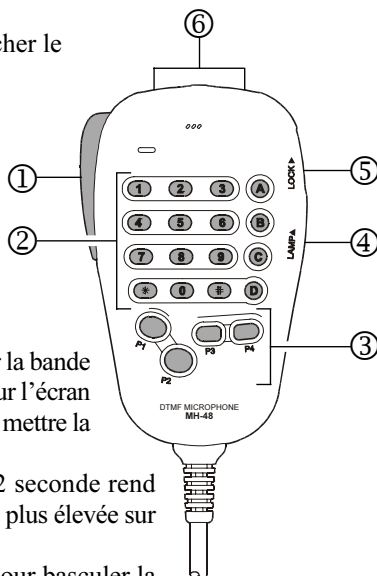
Ce commutateur permet de commander l’éclairage du clavier du microphone.

## ⑤ Commutateur **LOCK**

Ce commutateur verrouille les boutons du microphone (sauf le clavier et le **PTT**).

## ⑥ Bouton **[UP]/[DWN]**

Appuyer sur (ou maintenir) un de ces boutons pour régler (ou lancer un scan croissant ou décroissant) une fréquence de trafic ou le canal mémoire souhaité sur la bande “principale”. Dans de nombreux cas, ces boutons émulent des fonctions pouvant être obtenues à partir du bouton **DIAL** (rotatif) de la bande “principale”.



# MICROPHONE MH-42B6JS

Le **MH-42B6JS** est presque identique au **MH-48A6J**, mais le **MH-42B6JS** ne dispose pas de clavier DTMF ni de commutateur d'éclairage.

## ① Commutateur **PTT**

Appuyer sur ce commutateur pour émettre, et relâcher le pour recevoir.

## ② Boutons **[ACC]/[P]/[P1]/[P2]**

**Bouton [ACC]:** Appuyer sur ce bouton pour commuter la bande “*principale*” entre les afficheurs “*gauche*” et “*droit*” sur l'écran LCD. Ceci est le meilleur moyen et le plus facile pour mettre la bande “*principale*” du côté que vous préférez.

L'appui sur ce bouton et son maintien pendant 1/2 seconde rend opérationnelle la bande de fréquence immédiatement plus élevée sur la bande “*principale*”.

**Bouton [P]:** Appuyer sur ce bouton brièvement pour basculer la commande de fréquence pour la bande “*principale*” du VFO au mode mémoire et inverse.

Quand la bande “*principale*” est en mode VFO, appuyer et maintenir ce bouton pendant 1/2 seconde pour activer la Fonction Recherche dynamique.

Quand la bande “*principale*” est en Mode mémoire, appuyer et maintenir ce bouton pendant 1/2 seconde pour activer la fonction “Banque Mémoire”.

**Bouton [P2]:** En répétant l'appui sur ce bouton, il est possible de choisir le mode CTCSS ou DCS sur la bande “*principale*”. Les choix possibles sont:

ENC → ENC.DEC (Tone Squelch) → DCS → OFF → ENC ……

**Bouton [P3]:** Appuyer sur ce bouton brièvement pour choisir la puissance de sortie sur l'émetteur pour la bande “*principale*” (“LOW,” “MID2,” “MID1,” ou “HIGH”).

Quand la bande “*principale*” est en mode mémoire ou mode Canal Home, appuyer et maintenir cette touche pendant 1/2 seconde pour commuter l'affichage du canal mémoire entre le format “*Fréquence*” et le format “Libellé alphanumérique”.

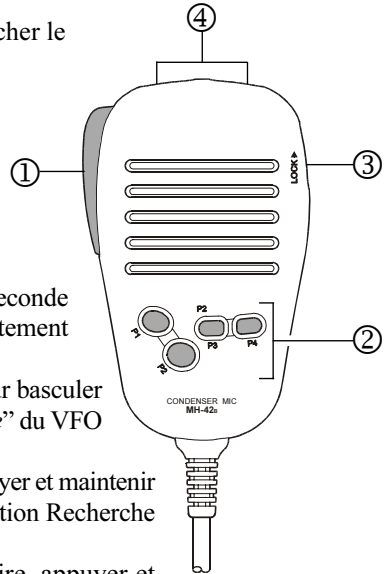
Vous pouvez reprogrammer les boutons **[ACC]**, **[P]**, **[P1]**, et **[P2]** pour d'autres fonctions, si vous le souhaitez. Voir page 51 pour plus de détails.

## ③ Commutateur **LOCK**

Ce commutateur verrouille les boutons du microphone (sauf le clavier et le **PTT**).

## ④ Bouton **[UP]/[DWN]**

Appuyer sur (ou maintenir) un de ces boutons pour régler (ou lancer un scan croissant ou décroissant) la fréquence de trafic ou le canal mémoire souhaité sur la bande “*principale*”. Dans de nombreux cas, ces boutons émulent des fonction pouvant être obtenues à partir du Bouton **DIAL** (rotatif) de la bande “*principale*”.



**Notice:** Si vous remplacez le microphone **MH-48A6J** par le **MH-42B6JS** ou vice versa, exécutez le menu #23 (MIC). Voir page 63 pour plus de détails.

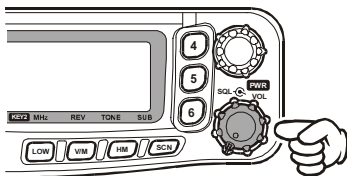
# OPÉRATIONS SIMPLES



Hello, je suis Petite Radio et je vais vous guider tout au long de votre apprentissage des fonctions du FT-8800E. Je sais que vous êtes impatient de trafiquer, mais je vous encourage à bien lire en intégralité le chapitre “Emploi” de ce manuel, afin que vous puissiez tirer le maximum de ce merveilleux émetteur récepteur. Et maintenant ... au boulot !

## METTRE L'ÉMETTEUR RÉCEPTEUR SOUS ET HORS TENSION

1. Pour mettre l'émetteur récepteur sous tension, appuyer et maintenir le bouton **VOL** “Droit” pendant 2 secondes. Quand vous allumez le **FT-8800E**, La tension d'alimentation courante est affichée pendant 2 secondes. Après cet intervalle, l'afficheur reprend son mode normal et indique la fréquence.
2. Pour mettre l'émetteur récepteur hors tension, à nouveau appuyer et maintenir le bouton **VOL** “Droit” pendant 2 secondes.



## RÉGLAGE DU NIVEAU DU VOLUME AUDIO

Le niveau du volume audio peut être réglé indépendamment pour les côtés “gauche” et “Droit” de l'émetteur récepteur. Le bouton **VOL** “gauche” effectue le réglage côté “gauche” du **FT-8800E**, et le bouton **VOL** “droit” effectue le réglage côté “droit” du **FT-8800E**.

## RÉGLAGE DU SQUELCH

Le squelch peut être également réglé indépendamment pour les côtés “gauche” et “droit” de l'émetteur récepteur. Le bouton **SQL** “gauche” effectue le réglage côté “gauche” du **FT-8800E**, et le bouton **SQL** “droit” effectue le réglage côté “droit” du **FT-8800E**.

Une fonction spéciale “Squelch HF” est prévue sur cette radio. Cette fonction vous permet de régler le seuil de squelch pour une valeur particulière S-mètre à partir de laquelle les signaux entrant pourront ouvrir le squelch. Voir page 26 pour plus de détails.

## SÉLECTION DE LA BANDE DE TRAFIC

Dans la configuration par défaut (configuration « usine »), le **FT-8800E** opère en mode “double réception”. En mode double réception, la fréquence de la bande “principale” (sur laquelle il est possible d'émettre) est repérée par l'icône « **MAIN** ».

Pour déterminer la bande “principale”, simplement appuyer sur la touche **[P1]** pour le microphone **MH-48A6J**, (touche **[ACC]**: pour le microphone **MH-42B6JS**), ou appuyer brièvement sur le bouton **DIAL** du côté approprié c'est à dire “gauche” ou “droit”. Vous pouvez voir sur l'afficheur l'icône “**MAIN**” s'illuminée sur le côté choisi.

# OPÉRATIONS SIMPLES

## CHOIX DE LA BANDE DE FRÉQUENCE

Appuyer et maintenir bouton **DIAL** “gauche” pour mettre la bande utilisée sur la bande “gauche”  
144 MHz → 250 MHz → 350 MHz → 430 MHz → 850 MHz → 144 MHz ……

Appuyer et maintenir bouton **DIAL** “droit” pour mettre la bande utilisée sur la bande “droit”  
430 MHz → 850 MHz → 144 MHz → 250 MHz → 350 MHz → 430 MHz ……



1) Vous pouvez choisir la bande utilisée sur la bande “principale” en appuyant et maintenant la touche [P1] du microphone pendant 1/2 seconde.

2) Le **FT-8800E** peut être configuré pour opérer soit en mode V-V ou en mode U-U, si nécessaire.



VHF-VHF (V-V) Operation



UHF-UHF (U-U) Operation

### Notice

Le **FT-8800E** peut recevoir de très forts signaux sur une fréquence image, et/ou la sensibilité du récepteur peut être réduite par la combinaison des fréquences bande “gauche” et bande “droite” en mode double réception.

Si vous avez des interférences que vous suspecter de provenir de fréquences “Image”, vous pouvez faire le calcul des fréquences en cause à l’aide des formules qui suivent. Cette information peut être ensuite utilisée pour prendre toutes les contre mesures possibles comme des trappes, etc.

- (bande freq. “gauche”  $\pm 45.05$  MHz)  $\times n1$  – (bande freq. “droite”  $\pm 47.25$  MHz)  $\times n2$  = bande freq. FI “gauche” ou bande freq. FI “droite”  
( $n$  étant un entier: 1, 2, 3, ……)

# OPÉRATIONS SIMPLES

---

---

## NAVIGATION EN FRÉQUENCE

---

### 1) Réglage en fréquence avec le Dial

En tournant le bouton **DIAL** il est possible de faire le réglage en fréquence au pas de fréquence pré-programmé pour la bande courante. Une rotation vers la droite du bouton **DIAL** fait croître la fréquence de trafic sur le **FT-8800E**, alors qu'une rotation vers la gauche fait décroître cette fréquence.

Sur la bande "*principale*", appuyer sur le bouton **DIAL** brièvement, puis tourner le bouton **DIAL**, pour changer la fréquence de la bande "*principale*" au pas de 1 MHz. Cette fonction est très pratique pour faire des excursions rapides en fréquence sur toute la plage de fréquences du **FT-8800E**.

### 2) Entrée directe de la fréquence au clavier (Microphone MH-48A6J)

Le clavier du microphone DTMF **MH-48A6J** peut être utilisé pour l'entrée directe de la fréquence de la bande "*principale*".

Pour entrer une fréquence à partir du clavier **MH-48A6J**, appuyer juste sur le chiffre correspondant sur le clavier et ce dans l'ordre du nombre souhaité. Il n'y a pas de touche "point décimal" sur le clavier du **MH-48A6J**.

*Exemples:* Pour entrer 145.480 MHz, appuyer sur [1] → [4] → [5] → [4] → [8] → [0]

Pour entrer 433.000 MHz, appuyer sur [4] → [3] → [3] → [0] → [0] → [0]

### 3) Scanning

Etant en mode VFO, appuyer et maintenir la touche [**SCN**] pendant une seconde, puis avec le dial choisissez la largeur de bande de la recherche automatique. Ensuite, appuyer sur la touche [**SCN**] brièvement pour lancer le scanning par fréquence croissante. Le **FT-8800E** s'arrête quand il reçoit un signal suffisamment fort pour percer le seuil de squelch. Le **FT-8800E** restera sur la fréquence en fonction des options retenues pour le mode "Reprise" de scan (Menu #34 (SCAN); voir page 65).

Si vous souhaitez inverser le sens du scan (par exemple aller dans le sens décroissant, au lieu du sens croissant), tourner juste le bouton **DIAL** d'un click vers la gauche pendant que le **FT-8800E** est en train de « scanner ». Le sens du scan sera inversé. Pour inverser à nouveau, pour revenir en scan croissant, tourner le bouton **DIAL** d'un click vers la droite.

Appuyer sur la touche [**SCN**] à nouveau pour annuler le scanning.



# OPÉRATIONS SIMPLES

## ÉMISSION

Pour émettre, simplement appuyer sur le commutateur **PTT** (Push To Talk) du microphone.

Le **FT-8800E** peut émettre uniquement sur la bande “*principale*”. En émission, l’icône “**TX**” apparaît en haut et à droite de l’écran sur la zone d’affichage de la fréquence “*Principale*”.

### Changer la puissance de sortie de l’émetteur

Vous avez le choix entre quatre grandeurs de puissance de sortie pour votre **FT-8800E**.

Pour changer la puissance de sortie, appuyer sur la touche **[LOW]** pour choisir une des quatre grandeurs disponibles. Ces puissances de sortie peuvent être sauvegardées, en registre mémoire, au moment de la mise en mémoire (voir page 32 pour plus de détails pour l’utilisation du mode mémoire).

LOW	MID 2	MID 1	HIGH
5 W	10 W	20 W	50 W (35 W: 430 MHz)

En émission, le bar graphe réalise un certain affichage, en fonction de la puissance de sortie choisie.



*Vous pouvez changer la puissance de sortie sur la bande “*principale*” à l’aide de la touche **[P4]** du microphone.*

### Notice

Le **FT-8800E** peut recevoir des signaux très forts sur la fréquence image, et/ou la sensibilité du récepteur peut être réduite par la combinaison des fréquences bande “gauche” et bande “droite” lorsque le mode « Full Duplex » est activé.

Si vous avez des interférences que vous suspecter de provenir de fréquences “mélangée”, vous pouvez faire le calcul des fréquences en cause à l’aide des formules qui suivent. Cette information peut être ensuite utilisée pour prendre toutes les contre mesures possibles comme des trappes, etc.

- Freq. TX bande “Droite” 144 MHz– 100,35 MHz =  
freq. FI bande “gauche” ou Image 2eme freq. FI bande “gauche”
- Freq. TX 144 MHz x  $n1$  – (Freq. RX 430 MHz– 45.05 MHz) x  $n2$  =  
freq. FI bande “gauche” ou Image 2eme freq. FI bande “gauche”
- Freq. TX 144 MHz x  $n1$  – (Freq. RX 430 MHz– 45.05 MHz) x  $n2$  + 11.15 MHz =  
freq. FI bande “gauche” ou Image 2eme freq. FI bande “gauche”
- Freq. TX 430 MHz x  $n1$  – (Freq. RX 144 MHz + 45.05 MHz) x  $n2$  =  
freq. FI bande “gauche” ou Image 2eme freq. FI bande “gauche”

( $n$  étant un entier: 1, 2, 3, ...)

# OPÉRATIONS COMPLEXES

---

---

## FONCTION LOCK

---

Afin de prévenir tout changement accidentel de fréquence, les commutateurs et boutons DIAL de la face avant peuvent être verrouillés.

Pour activer la fonction lock:

1. Appuyer sur la touche [**SET**] brièvement pour entrer dans le mode menu.
2. Tourner le bouton **DIAL** de la bande “*principale*” pour choisir le menu #21 (LOCK).
3. Appuyer sur le bouton **DIAL** de la bande “*principale*” brièvement, puis tourner le bouton **DIAL** de la bande “*principale*” pour changer le réglage à “ON.”
4. Appuyer sur la touche [**SET**] brièvement pour sauver le nouveau réglage et revenir en mode normal.
5. Pour déverrouiller les commutateurs et boutons **DIAL** de la face avant, choisir “OFF” au point 3 ci-dessus.

## TÉMOIN SONORE DE CLAVIER

---

Un signal sonore est émis à chaque fois qu’une touche est valablement appuyée.

Si vous souhaitez désactiver ce signal sonore:

1. Appuyer sur la touche [**SET**] brièvement pour entrer dans le mode menu.
2. Tourner le bouton **DIAL** de la bande “*principale*” pour choisir le menu #5 (BEEP).
3. Appuyer brièvement sur le bouton **DIAL** de la bande “*principale*”, puis tourner le bouton **DIAL** de la bande “*principale*” pour changer le réglage à “OFF.”
4. Appuyer et maintenir le bouton **DIAL** de la bande “*principale*” pendant 1/2 seconde pour sauver le nouveau réglage et revenir en mode normal.
5. Pour réactiver le signal sonore à nouveau, choisir “ON” au point 3 ci-dessus.

## CHOIX DU PAS D’INCRÉMENTATION DES CANAUX

---

Le synthétiseur du **FT-8800E** offre une option de choix du pas d’incrémentement des canaux parmi les grandeurs suivantes 5/10/12.5/15/20/25/50 kHz par pas, certaines de ces valeurs sont importantes par rapport à vos contraintes de trafic. Le **FT-8800E** est réglé en usine avec des pas d’incrémentement des canaux qui peuvent être différents sur chaque bande mais qui conviennent pour la plupart des activités avec cet appareil. Cependant, si vous avez besoin de changer le pas d’incrémentement des canaux, la procédure pour le faire est très facile; Il faut uniquement se souvenir qu’avant tout changement il faut se mettre sur la bande souhaitée, car chaque bande peut recevoir une valeur différente de pas d’incrémentement de canal.

1. Appuyer sur la touche [**SET**] brièvement pour entrer dans le mode menu.
2. Tourner le bouton **DIAL** de la bande “*principale*” pour choisir le menu #37 (STEP).
3. Appuyer brièvement sur le bouton **DIAL** de la bande “*principale*”, puis tourner le bouton **DIAL** de la bande “*principale*” pour choisir la nouvelle valeur d’incrémentement.
4. Appuyer et maintenir bouton **DIAL** de la bande “*principale*” pendant 1/2 seconde pour sauver le nouveau réglage et revenir en mode normal.

# OPÉRATIONS COMPLEXES

---

---

## LUMINOSITÉ DE L’AFFICHEUR

---

La luminosité de l’afficheur du **FT-8800E** a été optimisé pour donner la meilleure lisibilité sans gêner la “vision nocturne” lorsque vous conduisez. La luminosité de l’afficheur est réglable manuellement, à l’aide de la procédure suivante:

1. Appuyer brièvement sur la touche [**SET**] pour entrer dans le mode menu.
2. Tourner le bouton **DIAL** de la bande “*principale*” pour choisir le menu #9 (DIMMER).
3. Appuyer brièvement sur le bouton **DIAL** de la bande “*principale*”, puis tourner le bouton **DIAL** de la bande “*principale*” pour choisir un niveau de luminosité confortable: les valeurs sont DIM 1, DIM 2, DIM 3, ou DIM.OFF (pas d’éclairage).
4. Appuyer et maintenir le bouton **DIAL** de la bande “*principale*” pendant 1/2 seconde pour sauver le nouveau réglage et revenir en mode normal.

## ASSOCIATION DE BANDES

---

Pour trafiquer avec les satellites amateurs on utilisera le mode “normal” (et non pas l’ “inversé” des transpondeurs FM), et dans ce cas l’association de bande sera bien utile.

1. Appuyer brièvement sur la touche [**SET**] pour entrer dans le mode menu.
2. Tourner le bouton **DIAL** de la bande “*principale*” pour choisir le menu #42 (VFO.TR).
3. Appuyer brièvement sur le bouton **DIAL** de la bande “*principale*”, puis tourner le bouton **DIAL** de la bande “*principale*” pour changer le réglage à “ON”.
4. Appuyer et maintenir le bouton **DIAL** de la bande “*principale*” pendant 1/2 seconde pour sauver le nouveau réglage et revenir en mode normal.

Quand vous tournez le **DIAL** de la bande “*principale*”, vous pouvez observer que les deux fréquences de bandes varient en même temps. Quand vous voulez désactiver cette fonction, choisissez “OFF” au point 3 ci-dessus.

# OPÉRATIONS COMPLEXES

---

---

## COUPER LE SIGNAL AUDIO

---

La fonction d'extinction du signal audio est très utile pour réduire la BF du récepteur secondaire quand arrive en même temps un signal sur le récepteur de la bande "principale" ou que vous êtes en train d'émettre sur la bande "principale" en mode double réception.

Pour activer la fonction d'extinction du signal audio:

1. Appuyer brièvement sur la touche [**SET**] pour entrer dans le mode menu.
2. Tourner le bouton **DIAL** de la bande "*principale*" pour choisir le menu #24 (MUTE).
3. Appuyer brièvement sur le bouton **DIAL** de la bande "*principale*", puis tourner le bouton **DIAL** de la bande "*principale*" pour faire votre choix parmi les options suivantes.
  - TX: Réduit le niveau audio de la bande "Uniquement en écoute" quand vous émettez sur la bande "*principale*".
  - RX: Réduit le niveau audio de la bande "Uniquement en écoute" quand vous recevez un signal sur la bande "*principale*".
  - TX/RX: Réduit le niveau audio de la bande "Uniquement en écoute" quand vous recevez un signal sur la bande "*principale*" ou quand vous émettez sur la bande "*principale*".
  - OFF: Désactive la fonction d'extinction du signal audio.
4. Appuyer et maintenir le bouton **DIAL** de la bande "*principale*" pendant 1/2 seconde pour sauver le nouveau réglage et revenir en mode normal.

---

## SQUELCH HF

---

Une fonction spéciale "Squelch HF" existe sur cette radio. Avec cette fonction il est possible de régler le seuil de squelch sur une valeur S-mètre à partir de laquelle seuls les signaux plus importants pourront ouvrir le squelch.

Quand vous voulez régler le Squelch HF, notez que vous pouvez faire un réglage indépendant pour cette fonction sur les côtés "gauche" et "droit", à l'aide de la procédure suivante:

1. Appuyer brièvement sur la touche [**SET**] pour entrer dans le mode menu.
2. Tourner le bouton **DIAL** de la bande "*principale*" pour choisir le menu #32 (RF SQL).
3. Appuyer brièvement sur le bouton **DIAL** de la bande "*principale*", puis tourner le bouton **DIAL** de la bande "*principale*" pour choisir le niveau de seuil de squelch (OFF, S-2, S-5, S-9, ou S-FULL).
4. Appuyer et maintenir le bouton **DIAL** de la bande "*principale*" pendant 1/2 seconde pour sauver le nouveau réglage et revenir en mode normal.
5. Finalement, tourner le bouton **SQL** complètement à droite.

# TRAFIC VIA RELAIS

Les stations relais, situées normalement sur des points hauts, apportent une extension prodigieuse aux possibilités de communication des émetteur récepteurs portatifs ou mobiles Le **FT-8800E** comporte un certain nombre de fonctions qui rendent le trafic via relais simple et aisé.

## DÉCALAGES RELAIS

Votre **FT-8800E** a été configuré, en usine, pour les décalages relais couramment utilisé dans votre région. Pour la bande 144 MHz le décalage est de 600 kHz; sur 70 cm, le décalage peut être de 1,6 MHz ou 7,6 MHz.

Dépendant de la partie de la bande que vous utilisez, le décalage relais peut être soit vers le bas (-) ou vers le haut (+), et une de ces icônes apparaît à la partie inférieure du LCD quand l'un de ces décalages relais a été activé.

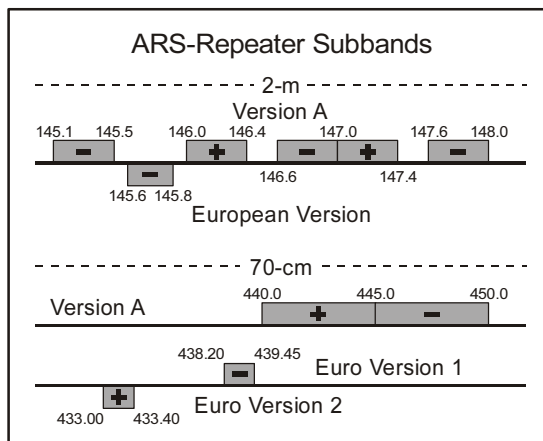
## DÉCALAGE RELAIS AUTOMATIQUE (ARS)

Le **FT-8800E** possède une fonction de décalage relais automatique particulièrement pratique, qui applique automatiquement le décalage relais approprié quand vous vous calez dans les sous bandes relais assignées dans votre région. Ces sous-bandes sont présentées ci-après.

Si la fonction ARS semble ne pas fonctionner, c'est que vous avez pu la désactiver accidentellement .

Pour réactiver l'ARS:

1. Appuyer brièvement sur la touche [**SET**] pour entrer dans le mode menu.
2. Tourner le bouton **DIAL** de la bande "principale" pour choisir le menu #2 (ARS).
3. Appuyer brièvement sur le bouton **DIAL** bande "principale", puis tourner le bouton **DIAL** de la bande "principale" pour changer le réglage à "ON" (pour activer l'ARS).
4. Appuyer et maintenir le bouton **DIAL** de la bande "principale" pendant 1/2 seconde pour sauver le nouveau réglage et revenir en mode normal.



## ACTIVATION MANUELLE DU DÉCALAGE RELAIS

---

Si la fonction ARS a été désactivée, ou si vous avez besoin de mettre un sens de décalage relais au que celui donné par l'ARS, vous pouvez régler le sens du décalage relais manuellement.

Pour ce faire:

1. Appuyer brièvement sur la touche [**SET**] pour entrer dans le mode menu.
2. Tourner le bouton **DIAL** de la bande “*principale*” pour choisir le menu #33 (RPT.MOD).
3. Appuyer brièvement sur le bouton **DIAL** de la bande “*principale*”, puis tourner le bouton **DIAL** de la bande “*principale*” pour choisir le décalage parmi les valeurs “-,” “+,” et “OFF.”
4. Appuyer et maintenir le bouton **DIAL** de la bande “*principale*” pendant 1/2 seconde pour sauver le nouveau réglage et revenir en mode normal.

### Changer la valeur par défaut du décalage relais

Si vous voyagez dans d'autres pays, vous pouvez avoir besoin de changer la valeur par défaut du décalage relais pour se mettre en conformité avec les règles ou usages locaux.

Pour ce faire, suivre la procédure ci-après:

1. Appuyer brièvement sur la touche [**SET**] pour entrer dans le mode menu.
2. Tourner le bouton **DIAL** de la bande “*principale*” pour choisir le menu #36 (SHIFT).
3. Appuyer brièvement sur le bouton **DIAL** de la bande “*principale*”, puis tourner le bouton **DIAL** de la bande “*principale*” pour choisir la nouvelle valeur du décalage relais.
4. Appuyer et maintenir le bouton **DIAL** de la bande “*principale*” pendant 1/2 seconde pour sauver le nouveau réglage et revenir en mode normal.



*Si vous avez juste une valeur de décalage particulière à programmer, ne changer pas vos valeurs de décalage par défaut à l'aide ce menu! Entrer plutôt séparément vos fréquences d'émission et de réception, comme présenté à la page 33.*

# UTILISATION DES TONALITÉS CTCSS/DCS

## UTILISATION DU CTCSS

Plusieurs systèmes de relais demandent à ce qu'une tonalité base fréquence audio soit superposé à votre porteuse FM de telle manière à ouvrir le relais. Ce moyen permet d'éviter des activation intempestives du relais par des signaux radar ou des signaux indésirables d'autres émetteurs. Ce système de tonalités, appelé "CTCSS" (Continuous Tonalité Coded Squelch Système), est incorporé à votre **FT-8800E**, et il est très facile à mettre en oeuvre.



***L'initialisation du mode CTCSS présuppose deux actions: réglage du Mode de la tonalité et ensuite réglage de la Fréquence de la tonalité. Ces actions sont effectuées à l'aide du menu #41 (TONE M) et menu #40 (TONE F).***

1. Appuyer brièvement sur la touche [**SET**] pour entrer dans le mode menu.
2. Tourner le bouton **DIAL** de la bande "*principale*" pour choisir le menu #41 (TONE M).
3. Appuyer brièvement sur le bouton **DIAL** de la bande "*principale*", puis tourner le bouton **DIAL** de la bande "*principale*" afin que "ENC" apparaisse sur l'afficheur; ceci active l'encodeur CTCSS, qui rend possible l'accès aux relais.



***Vous pouvez noter qu'une icône "DCS" apparaît en plus quand vous tourner le bouton **DIAL** de la bande "*principale*" dans cet alinéa. Nous allons parler du système DCS brièvement.***

4. En tournant le bouton **DIAL** de la bande "*principale*" d'un click en plus vers la droite au point "3" ci-dessus fait apparaître "ENC.DEC". Quand "ENC.DEC" apparaît, cela signifie que le système de squelch par tonalité est activé, lequel rend le récepteur de votre **FT-8800E** jusqu'à l'arrivée d'un signal entrant qui possède la tonalité CTCSS qui ouvre le squelch de votre appareil. Ceci permet donc de ne recevoir que le trafic qui vous est destiné.
5. Quand vous avez fait votre sélection du mode de tonalité CTCSS, appuyer brièvement sur le bouton **DIAL** de la bande "*principale*", puis tourner le bouton **DIAL** de la bande "*principale*" d'un click vers la gauche pour choisir le menu #40 (TONE F). Avec ce menu il est possible de choisir la fréquence de Tonalité CTCSS à utiliser.

CTCSS TONE FREQUENCY (Hz)					
67.0	69.3	71.9	74.4	77.0	79.7
82.5	85.4	88.5	91.5	94.8	97.4
100.0	103.5	107.2	110.9	114.8	118.8
123.0	127.3	131.8	136.5	141.3	146.2
151.4	156.7	159.8	162.2	165.5	167.9
171.3	173.8	177.3	179.9	183.5	186.2
189.9	192.8	196.6	199.5	203.5	206.5
210.7	218.1	225.7	229.1	233.6	241.8
250.3	254.1	-	-	-	-

6. Appuyer brièvement sur le bouton **DIAL** de la bande "*principale*" pour activer le choix de la fréquence de la tonalité CTCSS.
7. Tourner le bouton **DIAL** de la bande "*principale*" jusqu'à ce que l'afficheur indique la fréquence de tonalité dont vous avez besoin.
8. Quand vous avez fait votre sélection, appuyer et maintenir le bouton **DIAL** de la bande "*principale*" pendant 1/2 seconde pour sauver le nouveau réglage et revenir en mode normal.

# UTILISATION DES TONALITÉS CTCSS/DCS

## UTILISATION DU CTCSS



- 1) Votre relais peut ou ne pas ré-émettre une tonalité CTCSS - certains systèmes utilisent juste le CTCSS pour commander l'accès au relais, mais ne peuvent le passer en émission. Si le S-Mètre dévie, mais que le FT-8800E ne sort aucun signal BF, répéter les points "1" à "4" ci-dessus, tourner le bouton **DIAL** de la bande "Principale" de sorte que "ENC" apparaisse - ce qui vous permettra d'entendre tout le trafic sur le canal en réception.
- 2) Vous pouvez choisir également le mode de tonalité squelch (ENC, ENC.DEC, ou DCS) sur la bande "principale" en utilisant la touche [P3] du microphone.

## UTILISATION DU DCS

Une autre forme d'accès commandé par tonalité est le DCS (Digital Code Squelch). C'est un nouveau système par tonalité, plus performant qui normalement garanti une meilleure immunité aux signaux erronés par rapport à ce qui existe avec le CTCSS. L'encodeur/décodeur est incorporé dans votre **FT-8800E**, et sa mise en œuvre et très similaire à ce qui vient d'être décrit pour le CTCSS. Votre système relais peut être configuré en emploi DCS; Si ce n'est pas possible, il est souvent alors plus simple de se mettre en simplexe si votre (vos) correspondants utilisent un (des) émetteur(s) récepteur(s) équipé(s) de cette fonctionnalité.



**Petite Radio:** Tout comme en CTCSS, le DCS implique que vous mettiez le mode de tonalité à DCS et que vous choisissiez un code tonalité.

1. Appuyer brièvement sur la touche [SET] pour entrer dans le mode menu.
2. Tourner le bouton **DIAL** de la bande "principale" pour choisir le menu #41 (TONE M).
3. Appuyer brièvement sur le bouton **DIAL** de la bande "principale", puis tourner le bouton **DIAL** de la bande "principale" jusqu'à ce que "DCS" apparaisse sur l'afficheur; ceci active l'encodeur/décodeur DCS.
4. Ensuite, appuyer brièvement sur le bouton **DIAL** de la bande "principale", puis tourner le bouton **DIAL** de la bande "principale" pour choisir le menu #10 (DCS.COD).
5. Appuyer brièvement sur le bouton **DIAL** de la bande "principale" pour activer le réglage du code DCS.
6. Tourner le bouton **DIAL** de la bande "principale" pour choisir le Code DCS souhaité (un nombre à trois chiffres).
7. Quand vous avez fait votre sélection, appuyer et maintenir le bouton **DIAL** de la bande "principale" pendant 1/2 seconde pour sauver le nouveau réglage et revenir en mode normal.

DCS CODE									
023	025	026	031	032	036	043	047	051	053
054	065	071	072	073	074	114	115	116	122
125	131	132	134	143	145	152	155	156	162
165	172	174	205	212	223	225	226	243	244
245	246	251	252	255	261	263	265	266	271
274	306	311	315	325	331	332	343	346	351
356	364	365	371	411	412	413	423	431	432
445	446	452	454	455	462	464	465	466	503
506	516	523	526	532	546	565	606	612	624
627	631	632	654	662	664	703	712	723	731
732	734	743	754	-	-	-	-	-	-



# UTILISATION DES TONALITÉS CTCSS/DCS

---



- 1) *souvenez-vous que le DCS est un système avec encodage/décodage, ainsi votre récepteur restera silencieux tant que les signaux entrants ne porteront le code DCS prévu. Désactivez le quand vous êtes juste en réglage de fréquence dans la bande!*
- 2) *Vous pouvez choisir le mode DCS sur la bande “principale” en utilisant la touche [P3] du microphone.*

---

## RECHERCHE AUTOMATIQUE SUR TONALITÉ

---

Dans certains cas d’emploi ou vous ne connaissez pas les tonalités CTCSS ou DCS utilisés par vos correspondants, Vous pouvez mettre votre radio en écoute des signaux entrants et de rechercher automatiquement les tonalités utilisées. A ce sujet il faut se souvenir de deux choses:

- Vous devez être sûr que votre relais est sur le même type de tonalité (CTCSS ou DCS).
- Certains relais ne peuvent pas passer des tonalités CTCSS; Vous pouvez être obligé d’écouter la fréquence d’entrée du relais pour faire cette recherche automatique de tonalité.

Pour rechercher la tonalité utilisée:

1. Mettez la radio en décodage soit CTCSS soit DCS (voir à ce sujet les explications précédentes). En cas d’emploi du CTCSS, “ENC DEC” apparaît sur l’afficheur; et dans le cas d’emploi du DCS, “DCS” apparaît sur l’afficheur.
2. Appuyer brièvement sur la touche [SET] pour entrer dans le mode menu.
3. Tourner le bouton **DIAL** de la bande “principale” pour choisir le menu #40 (TONE F) en étant en CTCSS, or le menu #10 (DCS.COD) en étant en DCS.
4. Appuyer sur le bouton **DIAL** de la bande “principale” pour activer le réglage du menu choisi.
5. Appuyer brièvement sur la touche [SCN] de la bande “principale” pour lancer le scanning des codes ou tonalités entrantes.
6. Quand la radio détecte la tonalité ou le code correct, il arrête sa recherche, et le signal BF est entendu. Appuyer brièvement sur le bouton **DIAL** de la bande “principale” pour verrouiller sur le code ou la tonalité trouvé , puis appuyer et maintenir le bouton **DIAL** de la bande “principale” pendant 1/2 seconde pour sauver le nouveau réglage et revenir en mode normal.



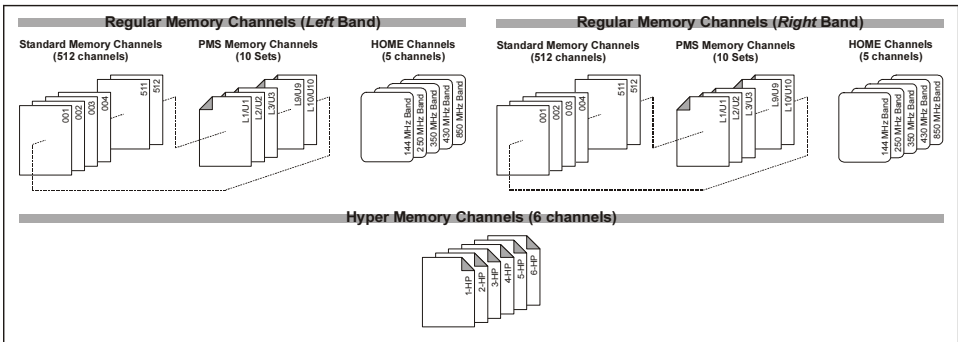
**Petite Radio:** *Si la fonction de recherche automatique sur la tonalité ne trouve aucun code ni tonalité, elle poursuit sa recherche indéfiniment. Quand ceci arrive, il s’avère que le correspondant n’utilise aucun code ni tonalité. Vous pouvez appuyer sur la touche [SCN] pour arrêter la recherche à tout moment.*

La recherche sur tonalité fonctionne soit en mode VFO soit en mode mémoire.

# UTILISATION DU SYSTÈME DE MÉMOIRES

Le **FT-8800E** possède un système de mémoires très varié. Celui-ci comprend:

- Des canaux mémoires réguliers indépendants pour la bande principale et pour la bande secondaire, composés de:
  - 512 “canaux mémoires Standard”, numérotés de “001” à “512.”
  - Cinq Canaux « Homes », permettant la sauvegarde et le rappel rapide d'une « première » fréquence sur chaque bande.
  - Dix ensembles de mémoires recevant des limites de bandes plus couramment connues comme canaux de “recherche programmable”, désignées de “L1/U1” à “L10/U10.”
  - Dix banques mémoires désignées de “BANK1” à “BANK10”.
- Six Canaux mémoire “grand format”



## UTILISATION DES CANAUX MÉMOIRE RÉGULIERS

### Mise en mémoire

1. Sélectionner la fréquence souhaitée, en étant en mode VFO sur la bande “*principale*”. S’assurer d’initialiser les tonalités CTCSS ou DCS éventuellement souhaitées, ainsi que le décalage relais qui serait nécessaire. La puissance de sortie devra être choisie également à ce moment, si vous souhaitez la conserver.
2. Appuyer et maintenir la touche **[SET]** pendant 1/2 seconde. Un numéro de canal mémoire apparaît (clignotant) sur l’afficheur.
3. Vous avez dix secondes pour appuyer sur la touche **[SET]**, utiliser le bouton **DIAL** de la bande “*principale*” ou les boutons **[UP]**/**[DWN]** du microphone pour choisir le canal mémoire souhaité pour la mise en mémoire (si le canal est déjà occupé par des données, la fréquence contenue apparaît sur l’afficheur).
4. Pour donner un nom alphanumérique “Libellé” à la mémoire, appuyer et maintenir la touche **[SET]** pendant 1/2 seconde, puis exécuter le point suivant; sinon appuyer brièvement sur la touche **[SET]** pour sauvegarder la saisie et revenir en mode normal.

# UTILISATION DU SYSTÈME DE MÉMOIRES

## UTILISATION DES CANAUX MÉMOIRE RÉGULIERS

### Pour ajouter un “Libellé” alphanumérique à une mémoire

1. Après avoir appuyer et maintenu la touche [**SET**] au point 4 ci-dessus, tourner le bouton **DIAL** de la bande “*principale*” pour choisir le premier caractère du nom que vous voulez mettre, puis appuyer brièvement sur le bouton **DIAL** de la bande “*principale*” pour se mettre sur la position du caractère suivant. Lettres, chiffres, et symboles peuvent être utilisés.
2. À nouveau tourner le bouton **DIAL** la bande “*principale*” pour choisir le ou la lettre, chiffre ou symbole souhaité, puis appuyer brièvement sur le bouton **DIAL** de la bande “*principale*” pour se déplacer sur l’emplacement du caractère suivant.
3. Si vous faites une erreur, appuyer sur le bouton [**DWN**] du microphone pour revenir à l’emplacement du caractère précédent, puis sélectionner à nouveau le ou la lettre, chiffre, or symbole correct.
4. Répéter le point ci-dessus pour programmer les lettres, chiffres ou symboles restant du libellé souhaité. Un total de six caractères peut être utilisé pour la création d’un libellé.
5. Quand vous avez terminé la création du libellé, appuyer brièvement sur la touche [**SET**] pour sauvegarder le libellé et revenir en mode normal.

### Mise en mémoires de fréquences indépendantes en émission et réception

1. Mettre en mémoire la fréquence de réception comme décrit précédemment.
2. Mettre sur la bande “*principale*” la fréquence d’émission souhaitée, puis appuyer et maintenir la touche [**SET**] pendant 1/2 seconde.
3. Vous avez dix secondes en appuyant sur la touche [**SET**], pour choisir le même numéro de canal mémoire que celui utilisé au point 1 ci-dessus à l’aide du bouton **DIAL** de la bande “*principale*” ou des boutons [**UP**]/[**DWN**] du microphone.
4. Appuyer et maintenir le commutateur **PTT**, puis appuyer brièvement sur la touche [**SET**] tout en maintenant le commutateur **PTT** pour sauvegarder la saisie et revenir en mode normal. Ceci ne cause aucun passage en émission; à la place, il signale au microprocesseur qu’une fréquence d’émission séparée a été programmée dans le registre mémoire.



*Quand vous rappelez une mémoire qui contient un couple de fréquences différentes à l’émission et à la réception, l’indication “[ - + ]” apparaît sur l’afficheur.*

# UTILISATION DU SYSTÈME DE MÉMOIRES

## UTILISATION DES CANAUX MÉMOIRE RÉGULIERS

### Rappel mémoire

1. En étant en mode VFO, appuyer brièvement sur la touche [**V/M**] pour passer en mode mémoire.
2. Tourner le bouton **DIAL** pour choisir le canal souhaité.
3. Pour revenir en mode VFO, appuyer brièvement sur la touche [**V/M**] à nouveau.



*Quand la radio est déjà en mode mémoire, une manière aisée pour faire un rappel de mémoire est de rentrer le numéro du canal mémoire à l'aide des chiffres des touches du clavier du microphone. Par exemple, pour rappeler le canal mémoire #4, appuyer sur [0] → [0] → [4].*

### Réglage en fréquence par décalage de la fréquence mémoire

Une fois que vous avez rappelé un particulier canal mémoire, vous pouvez aisément vous régler en fréquence, comme si vous étiez en mode “VFO”.

1. Avec le **FT-8800E** en mode “MR” (Rappel mémoire), choisir le canal mémoire souhaité.
2. Ensuite appuyer et maintenir la touche [**SCN**] pendant 1/2 seconde; l'icône “**MT**” apparaît sur l'afficheur.
3. Tourner le bouton **DIAL**, comme souhaité, pour se mettre sur une nouvelle fréquence. Le pas d'incrément du synthétiseur choisi pour le trafic en mode VFO sur la bande courante sera le pas d'incrément utilisé en mode réglage en fréquence par décalage de la fréquence mémoire.
4. Appuyer et maintenir la touche [**V/M**] pendant 1/2 seconde étant dans ce mode, les données sont ensuite copiées dans le VFO, ainsi le contenu de la mémoire origine reste intact sur le canal mémoire.
5. Si vous souhaitez revenir sur la fréquence origine de la mémoire, appuyer et maintenir la touche [**V/M**] pendant 1/2 seconde. L'icône “**MT**” disparaît.

### Effacer une mémoire

Avec un total de 1052 mémoires disponibles (sauf le canal mémoire « 1 »), fréquemment il y a des situations où vous souhaitez pouvoir effacer un certain nombre de fréquences en mémoire. La procédure pour effacer un canal mémoire est très simple:

1. Appuyer sur la touche [**V/M**], si nécessaire, pour passer en mode mémoire.
2. Appuyer et maintenir la touche [**SET**] pendant 1/2 seconde, puis tourner le bouton **DIAL** de la bande “*principale*” pour choisir le canal mémoire à effacer. Noter que le canal mémoire #1 ne peut être effacé.
3. Appuyer brièvement sur la touche [**SCN**] de la bande “*principale*”. L'afficheur revient au canal mémoire #1. si vous tournez le bouton **DIAL** de la bande “*principale*” jusqu'à l'endroit que vous venez de “masquer” vous pouvez voir qu'il est alors invisible.

*Note: Une fois effacées, les données du canal ne peuvent pas être retrouvées.*

# *UTILISATION DU SYSTÈME DE MÉMOIRES*

---

## **UTILISATION DES CANAUX MÉMOIRE RÉGULIERS**

---

### **Mémoire canal « Home »**

Un canal spécial à accès rapide dit canal “HOME” est disponible (un pour chacune des cinq bandes amateurs: voir page 21), pour avoir un rappel très rapide d’une fréquence particulière sur chaque bande. Le mise en mémoire est simple:

1. Choisir la fréquence souhaitée, en étant en mode VFO sur la bande “*principale*”. Etre sur d’avoir renseigné les éventuels tonalités ou codes CTCSS ou DCS dont l’emploi est prévu, de même que les décalages relais susceptibles d’être utilisés sur cette fréquence. La puissance de sortie doit être également choisie à ce moment, si vous souhaitez sauvegarder l’ensemble de ces informations.
2. Appuyer et maintenir la touche [**SET**] pendant 1/2 seconde. Un numéro de canal mémoire apparaît (en train de clignoter) sur l’afficheur.
3. Pendant que le numéro de canal mémoire est en train de clignoter, appuyer juste sur la touche [**H/M**]“*Principal*”. La fréquence et les autres données(s’il y en a) sont ensuite mémorisées dans le registre spécial Canal « Home ».
4. Vous pouvez répéter ce processus sur les autres bandes.
5. Pour rappeler le canal Home, appuyer juste sur la touche [**H/M**] en étant soit en mode VFO ou en mode MR.

# UTILISATION DU SYSTÈME DE MÉMOIRES

---

## UTILISATION DES CANAUX MÉMOIRE RÉGULIERS

---

### Utilisation de banques mémoires

#### Assignation à une banque mémoire

1. Rappeler le canal mémoire (sauf L1/U1 ~ L10/U10) devant être assigné à une banque mémoire.
2. Appuyer et maintenir la touche [**V/M**] pendant 1/2 seconde, puis tourner le **DIAL** de la bande “principale” pour choisir la banque mémoire souhaitée (“BANK1” ~ “BANK10”) pour y mettre ce canal mémoire.
3. Appuyer et maintenir la touche [**SET**] pendant 1/2 seconde pour copier les données du canal mémoire sélectionné dans la banque mémoire.



*Les canaux mémoires de recherche programmée (L1/U1 à L10/U10) ne peuvent être assignés à une banque mémoire.*

#### Rappel d'une banque mémoire

1. Mettre la radio en mode mémoire si nécessaire en appuyant sur la touche [**V/M**].
2. Appuyer et maintenir la touche [**V/M**] pendant 1/2 seconde, puis tourner le **DIAL** de la bande “principale” pour choisir la banque mémoire souhaitée (“BANK1” ~ “BANK10”).
3. Appuyer brièvement sur la touche [**SET**] pour se verrouiller sur la banque mémoire choisie.
4. Etant en mode banque mémoire, vous ne pouvez sélectionner que les canaux mémoires appartenant à cette banque mémoire.
5. Pour passer sur une autre banque mémoire, appuyer et maintenir la touche [**V/M**] pendant 1/2 seconde, puis tourner le **DIAL** de la bande “principale”.
6. Pour sortir du mode banque mémoire, appuyer et maintenir la touche [**V/M**] pendant 1/2 seconde, puis tourner le **DIAL** de la bande “principale” pour choisir “ALL.MEM,” puis appuyer brièvement sur la touche [**SET**].

#### Enlever un canal mémoire d'une banque mémoire

1. Etant en mode banque mémoire, rappeler le canal mémoire qui doit être effacé de la banque mémoire considérée.
2. Appuyer et maintenir la touche [**V/M**] pendant 1/2 seconde, puis appuyer et maintenir la touche [**SET**] pendant 1/2 seconde pour effacer le canal mémoire de la banque mémoire.

# UTILISATION DU SYSTÈME DE MÉMOIRES

---

## UTILISATION DES CANAUX MÉMOIRE RÉGULIERS

---

### Mode Mémoire stricte

Une fois que la programmation des canaux mémoire est terminée, vous pouvez mettre la radio en mode “Mémoire stricte”, dans lequel l’emploi du VFO est impossible. Ceci peut être particulièrement intéressant au cours de manifestations où des moyens radios sont employés avec un nombre assez important d’opérateurs néophytes. Il est certain qu’il est plus facile de choisir un canal mémoire qu’une fréquence.

Mettre la radio en mode mémoire stricte:

1. Eteindre la radio.
2. Appuyer et maintenir la touche [V/M] “gauche” tout en mettant la radio sous tension.
3. Tourner le bouton **DIAL** “Droit” pour choisir le (F-6 M-ONLY MODE) puis appuyer brièvement sur la touche [SET].

Pour revenir en mode normal, répéter les points ci-dessus.

---

## MODE MÉMOIRE GRAND FORMAT

---

Le **FT-8800E** mémorise normalement, la fréquence de trafic et certaines informations complémentaires se rapportant à cette fréquence (comme mes données CTCSS/DCS, décalage relais, puissance de sortie). Cependant, il existe un mode “Mémoire grand format” pour sauvegarder la totalité de la configuration courante de la radio et ce dans une banque mémoire spéciale dite “de grand format”.

Par exemple, un emplacement mémoire grand format mémorise les fréquences des deux bandes “gauche” et “droite”, plus les fonctions scanning, etc.

### Mise en mémoire grand format

1. initialiser l’émetteur récepteur en fonction de la configuration souhaitée.
2. Appuyer et maintenir la touche mémoire grand format ([1] à [6]), correspondant au canal mémoire grand format dans lequel vous souhaitez mémoriser la configuration, et ce pendant 2 secondes.

### Rappel mémoire grand format

Appuyer sur la touche mémoire grand format appropriée ([1] à [6]) pour rappeler le canal mémoire grand format souhaité.



*la configuration courante (originale) est perdue quand vous rappelez le canal mémoire grand format. Pour éviter que cela arrive, appuyer et maintenir la touche mémoire grand format (généralement la touche [1]) pour mettre la configuration courante dans le canal mémoire grand format avant de rappeler le canal mémoire grand format souhaité ou activer dans le menu #16 la fonction écriture automatique pour la mémoire grand format. Voir page 62 pour plus de détails.*

# ***RECHERCHE AUTOMATIQUE***

---

Le **FT-8800E** est capable de faire une recherche automatique juste sur des canaux mémoires, une bande radio amateur en totalité ou uniquement une portion de bande. La recherche s'arrête lorsqu'un signal est rencontré, et vous pouvez entrer en contact avec cette ou ces station(s) si vous le voulez.

L'emploi de la recherche automatique est quasiment la même dans chacun des cas évoqués ci-dessus. Avant de commencer, prenez le temps de déterminer la conduite à tenir pour la reprise de la recherche automatique après son arrêt sur le signal.

## **Choix de la reprise de recherche automatique**

Deux options sont disponibles:

**TIME:** dans ce mode, la recherche s'arrête sur un signal rencontré, et l'arrêt dure cinq secondes. Si vous ne faites aucune action pour désactiver la recherche automatique celle-ci reprendra au bout de ce délai même si le signal qui a occasionné l'arrêt est toujours présent.

**BUSY:** dans ce mode, la recherche s'arrête sur un signal rencontré. Deux secondes après la disparition de la porteuse du signal qui a occasionné l'arrêt, la recherche reprend.

Réglage du mode de reprise de recherche automatique:

1. Appuyer brièvement sur la touche [**SET**] pour entrer dans le mode menu.
2. Tourner le bouton **DIAL** de la bande "*principale*" pour choisir le menu #34 (SCAN).
3. Appuyer brièvement sur le bouton **DIAL** de la bande "*principale*", puis tourner le bouton **DIAL** de la bande "*principale*" pour choisir mode de reprise souhaité.
4. Appuyer et maintenir le bouton **DIAL** de la bande "*principale*" pendant 1/2 seconde pour sauver le nouveau réglage et revenir en mode normal.

**Note:** la valeur par défaut de ce menu est "TIME."



# RECHERCHE AUTOMATIQUE

---

## RECHERCHE AUTOMATIQUE EN MODE VFO

---

Dans ce cas il est possible de faire une recherche automatique sur la totalité de la bande courante.

1. Choisir le mode VFO en appuyant sur la touche [**V/M**], si nécessaire.
2. Appuyer et maintenir la touche [**SCN**] pendant une seconde, puis tourner le **DIAL** pour sélectionner la largeur de bande qui sera balayée par le scan en mode VFO. Les choix possibles sont  $\pm 1$  MHz,  $\pm 2$  MHz,  $\pm 5$  MHz, ALL, PMS-X et BAND.  
ALL: Le scanner balaie toutes les fréquences entre 108 - 520 MHz et 700 -999.990 MHz.  
PMS-X: Le scanner balaie toutes les fréquences comprises dans la plage de fréquences bornée par les valeurs de la paire de fréquences PMS sélectionnée (X est le numéro de canal PMS). Voir page 42 pour plus de détails.  
BAND: Le scanner balaie toutes les fréquences sur la bande courante.
3. Appuyer brièvement sur la touche [**SCN**] pour lancer la recherche automatique. L'indication « P-X » sur l'afficheur indique qu'une recherche automatique programmée est en cours. Pour tous les autres types de recherche automatique c'est l'indication « P Sc » qui apparaît sur l'afficheur.
4. Quand la recherche rencontre un signal suffisamment fort pour ouvrir le squelch, la recherche s'arrête temporairement; le point décimal de la fréquence sur l'afficheur clignote pendant le temps de "Pause".
5. Puis la recherche reprend en fonction du mode de reprise choisi dans la section précédente. Pour annuler la recherche automatique, appuyer brièvement sur la touche **SCN**] à nouveau (ou appuyer sur la touche **PTT** du microphone).



*Quand vous lancez la recherche automatique, le FT-8800E le fait par fréquence croissante. Si vous voulez changer le sens de la recherche, tourner le bouton **DIAL** d'un click dans la direction opposée (dans ce cas, un click vers la gauche). Vous voyez la recherche faire demi-tour et repartir en sens décroissant!*

Vous pouvez changer la fonction de recherche automatique de telle manière que la fréquence du VFO saute à la limite inférieure de la bande suivante quand la fréquence du VFO atteint la limite supérieure de la bande courante(ou vice versa). Voir page 60 à propos du menu #4 (BAND).

# RECHERCHE AUTOMATIQUE

---

---

## RECHERCHE AUTOMATIQUE EN MODE MÉMOIRE

---

La recherche automatique en mémoire est similaire:

1. Mettre la radio en mode mémoire en appuyant sur la touche [**V/M**], si nécessaire.
2. Appuyer sur la touche [**SCN**] pour lancer la recherche automatique.
3. Comme pour la recherche automatique en mode VFO, la recherche s'arrête sur tout signal rencontré suffisamment fort pour ouvrir le squelch; la recherche automatique reprend ensuite en fonction du mode choisi dans la reprise de recherche automatique.
4. Pour annuler la recherche automatique, appuyer sur la touche [**SCN**] à nouveau (ou appuyer sur la touche **PTT** du microphone).

### Comment omettre un canal en recherche automatique mode mémoire

Certaines stations sont en porteuse continue comme par exemple les stations de radio diffusion météo et si vous avez pris la disparition de la porteuse comme consigne de reprise de recherche automatique, vous serez gênés considérablement dans votre recherche automatique. De tels canaux seront donc à éviter pendant la recherche automatique:

1. Mettre la radio en mode mémoire en appuyant sur la touche [**V/M**], si nécessaire
2. Tourner le bouton **DIAL** pour choisir le canal mémoire à éviter pendant la recherche automatique.
3. Mettre la bande du canal mémoire à éviter dans la bande "principale" en appuyant sur le **DIAL**.
4. Appuyer brièvement sur la touche [**SET**] pour se mettre en mode menu.
5. Tourner le **DIAL** de la bande "Principale" pour choisir le Menu #37 (SKP.MSM).
6. Appuyer brièvement sur le **DIAL** de la bande "Principale", puis tourner le **DIAL** de la bande "Principale" pour faire apparaître "SKIP." Le canal mémoire courant sera ensuite ignoré pendant la recherche automatique. La petite icône "SKIP" apparaîtra également quand vous rappellerez manuellement le canal mémoire "évité".



**La sélection "MSM" est utilisée pour la "recherche mémoire préférentielle" décrite ci après.**

7. Pour remettre un canal dans la boucle de recherche automatique, choisir "OFF" au point 5 ci-dessus (le canal "évité" reste, bien évidemment, accessible manuellement à l'aide du bouton **DIAL** en mode MR, qu'il appartienne ou non à la boucle de recherche).

---

## RECHERCHE AUTOMATIQUE EN MODE MÉMOIRE

---

### Recherche mémoire Préférentielle

Le **FT-8800E** vous permet aussi de renseigner “La liste du scan préférentiel” des canaux que vous pouvez marquer dans le système mémoire. Ces canaux sont affectés de l’icône “◀” quand vous les avez choisis, un par un, pour faire la liste du scan préférentiel.

Quand vous lancez une recherche automatique mode mémoire, qui commence sur un canal avec l’icône “◀”, uniquement les canaux portant le marquage avec l’icône “◀” seront accédés. Si vous lancez une recherche automatique à partir d’un canal non marqué par l’icône “◀”, vous accéderez à tous les canaux y compris ceux qui sont marqués avec l’icône “◀”.

### Voici la procédure pour confectionner la liste du scan préférentiel:

1. Appuyer brièvement sur la touche [V/M] pour entrer le mode rappel mémoire, si vous n’êtes pas déjà dans ce mode.
2. Tourner le bouton **DIAL** pour choisir le canal que vous souhaitez ajouter à la liste du scan préférentiel.
3. Mettre le “côté” sur bande “*principale*” quand vous sélectionner votre canal mémoire (au point précédent) en appuyant sur le **DIAL**.
4. Appuyer brièvement sur la touche [SET] pour se mettre en mode menu.
5. Tourner le **DIAL** de la bande “Principale” pour choisir le Menu #37 (SKP.MSM).
6. Appuyer brièvement sur le **DIAL** de la bande “*Principale*”, puis tourner le **DIAL** de la bande “*Principale*” pour faire apparaître “MSM”. Le canal mémoire courant sera ensuite incorporé à la liste de recherche automatique.
7. Pour enlever un canal mémoire d’une liste de recherche, choisir “OFF” au point 6 ci-dessus.

### Pour lancer la recherche en mémoire mode préférentielle:

1. Appuyer brièvement sur la touche [SET] pour entrer dans le mode menu.
2. Tourner le bouton **DIAL** de la bande “*principale*” pour choisir le menu #35 (SCAN M).
3. Appuyer brièvement sur le Bouton **DIAL** bande “*principale*”, puis tourner le bouton **DIAL** de la bande “*principale*” pour avoir “MSM.”
4. Appuyer et maintenir le bouton **DIAL** de la bande “*principale*” pendant 1/2 seconde pour sauver le nouveau réglage et revenir en mode normal.
5. Ensuite, appuyer brièvement sur la touche [SCN] pour lancer la recherche automatique en mémoire mode préférentielle. Uniquement les canaux qui sont marqués de l’icône “◀” à hauteur du numéro de canal seront accédés.
6. Pour annuler la recherche automatique en mémoire mode préférentielle, choisir “MEM” au point 3 ci-dessus.

# RECHERCHE AUTOMATIQUE

---

---

## RECHERCHE AUTOMATIQUE PROGRAMMÉE (PMS)

---

---

Avec cette fonction il est possible de délimiter une sous-bande pour faire une recherche automatique ou manuelle en mode VFO. Par exemple, vous pouvez déterminer une sous bande avec les limites (exemple valable pour l'Amérique du Nord) de 144,300 MHz à 148,000 MHz afin de prémunir de toute incursion dans la bande en dessous de 144.300 MHz où se trouve des signaux SSB/CW "faibles". Voici comment faire:

1. Mettre la radio en Mode VFO en appuyant sur la touche [**V/M**], si nécessaire.
2. À l'aide des procédures vues précédemment, mettre 144,300 MHz dans le canal mémoire #L1 (le "L" désigne la limite inférieure de sous bande).
3. De même, mettre 148,000 MHz dans le canal mémoire #U1 (le "U" désigne la limite supérieure de sous bande).
4. Se mettre en mode mémoire en appuyant sur la touche [**V/M**] une fois, puis tourner le bouton **DIAL** pour choisir le canal mémoire # L1.
5. Appuyer et maintenir la touche [**SCN**] pendant 1/2 seconde pour lancer la recherche programmée; L'indication "MT" apparaît sur l'afficheur. Le réglage en fréquence et le scanning ( lancés en appuyant brièvement sur la touche [**SCN**]) sont alors limités à la plage de fréquences qui vient d'être programmée.
6. Dix paires de mémoires de limites de bande, désignées sous l'appellation L1/U1 à L10/U10 sont disponibles. Vous pouvez déterminer des limites de bandes sur plusieurs bandes, si vous voulez.

# RECHERCHE AUTOMATIQUE

## RECHERCHE AUTOMATIQUE PAR “CANAL PRIORITAIRE” (DOUBLE VEILLE)

La fonction recherche automatique du **FT-8800E** s'inclut une possibilité de recherche automatique sur deux canaux qu'il est possible d'effectuer en mode VFO, canal mémoire ou canal « Home », tout en sondant périodiquement un canal dit “Prioritaire” préalablement défini par l'utilisateur afin de suivre l'activité sur cette fréquence. Si une station est reçue sur le canal “Prioritaire” et que son signal est suffisamment fort pour ouvrir le squelch, la recherche s'arrête sur cette station et la reprise de recherche se déroule en fonction de l'option définie dans le Menu #34 (SCAN). Voir page 37.

Voici la procédure pour activer le fonctionnement en double veille:

### Mode VFO Prioritaire

1. Rappeler le canal mémoire que vous souhaitez utiliser pour recevoir la fréquence “prioritaire”.
2. Ensuite mettre le **FT-8800E** sur une fréquence à l'aide du VFO.
3. Appuyer et maintenir la touche [**HM**] pendant 1/2 seconde pour activer le mode VFO Prioritaire. L'afficheur reste sur la fréquence du VFO, mais toutes les cinq secondes le **FT-8800E** va vérifier l'activité sur le Canal prioritaire (canal mémoire).
4. Appuyer et maintenir la touche [**HM**] pendant 1/2 seconde pour désactiver le mode VFO Prioritaire.

### Mode Mémoire Prioritaire

1. Mettre la fréquence que vous souhaitez utiliser en mode Canal “Prioritaire” dans le canal mémoire “1”.
2. Ensuite mettre le **FT-8800E** sur un autre canal mémoire.
3. Appuyer et maintenir la touche [**HM**] pendant 1/2 seconde pour activer le mode mémoire prioritaire. L'afficheur reste sur la fréquence du canal mémoire courant, mais toutes les cinq secondes le **FT-8800E** va vérifier l'activité sur le Canal prioritaire (canal mémoire “1”).
4. Appuyer et maintenir la touche [**HM**] pendant 1/2 seconde pour désactiver le mode mémoire Prioritaire.

### Mode Canal HOME Prioritaire

1. Rappeler le canal mémoire que vous souhaitez utiliser pour recevoir la fréquence “prioritaire”.
2. Ensuite mettre le **FT-8800E** en mode Canal Home.
3. Appuyer et maintenir la touche [**HM**] pendant 1/2 seconde pour activer mode canal HOME Prioritaire. L'afficheur reste sur la fréquence du Canal Home, mais toutes les cinq secondes le **FT-8800E** va vérifier l'activité sur le Canal prioritaire (canal mémoire).
4. Appuyer et maintenir la touche [**HM**] pendant 1/2 seconde pour désactiver le mode Canal HOME Prioritaire.



*Vous pouvez utiliser une fonction Double veille sur les deux bandes en même temps, en ayant par exemple le mode VFO Prioritaire activé sur la bande “droite” et le mode Mémoire Prioritaire activé sur la bande “gauche”.*

# RECHERCHE DYNAMIQUE

---

La fonction Recherche dynamique peut être utilisée pour charger automatiquement, c'est à dire sans intervention de l'opérateur, une banque mémoire spéciale pouvant contenir 25 canaux mémoires actifs (par bande).

La fonction Recherche dynamique balaie la totalité de la bande, et charge dans la banque mémoire spéciale pour chaque canal trouvé actif les données qui le caractérisent comme la fréquence et le décalage relais (si l'ARS est activé). Les canaux sont mémorisés dans l'ordre où ils sont trouvés, et non en fonction de la force du signal ou par un classement ordonné de la fréquence.

La fonction Recherche dynamique est particulièrement utile quand vous arrivez dans une région que vous ne connaissez pas, en particulier les relais et leurs fréquences; la Recherche dynamique va permettre de découvrir où l'activité locale se situe, et automatiquement les fréquences utilisées seront mémorisées pour vous.

La Recherche dynamique est simple à activer:

1. Mettre la radio en mode VFO en appuyant sur la touche **[V/M]**, si nécessaire.
2. Appuyer et maintenir la touche **[V/M]**; ceci lancera la recherche automatique dans l'ordre croissant des fréquences sur la bande courante, mémorisant au passage les canaux trouvés actifs c'est à dire avec un signal suffisamment fort pour ouvrir le squelch.
3. Quand 25 canaux sont mémorisés ou quand la recherche atteint la limite de bande, la recherche s'arrête et l'émetteur récepteur revient sur la fréquence de départ.
4. Pour rappeler les canaux mémoires chargés par la Recherche dynamique, tourner le bouton **DIAL** ou appuyer sur les touches **[UP]/[DWN]** du microphone (pour la bande "principale" mémoire de Recherche dynamique uniquement).
5. Si vous trouvez des canaux particuliers que vous souhaitez mettre en canal mémoire "normal", suivre les procédures de mise en mémoire de la page 32.



*1) la mémoire de Recherche dynamique est également appelée mémoire "soft"; Vous perdez les informations si vous quittez le mode Recherche dynamique ou lancer un nouveau balayage de Recherche dynamique.*

*2) Vous pouvez activer la Recherche dynamique sur la bande "principale" en appuyant sur et maintenant la touche **[P2]** du microphone.*

*3) Vous pouvez activer la Recherche dynamique sur les bandes "gauche" et "droite" en même temps.*

# **ARTS<sup>TM</sup> : CONTRÔLE AUTOMATIQUE DE PORTÉE**

---

La fonction ARTS utilise un signal DCS pour informer les deux côtés c'est à dire vous et une autre station équipée en ARTS également de la faisabilité de la liaison. Ceci peut être particulièrement utile lors des opérations de secours, où il est très important de rester en liaison avec son groupe.

Les deux stations doivent se mettre sur le même code DCS (le même chiffre), puis activer leur fonction ARTS à l'aide de la commande appropriée pour leur radio. La sonnerie d'alerte peut également être activée, si souhaité.

A chaque fois que vous appuyez sur le commutateur **PTT** ou toutes les 25 secondes une fois que l'ARTS est activé, votre radio émet un signal avec signal DCS (subaudible) pendant environ une seconde. Si l'autre radio est en portée, le témoin sonore retenti (s'il est actif) et l'afficheur fait apparaître l'indication "IN.RNG" en opposition au message indiquant la mise hors de portée "OUT.RNG" indication apparaissant d'ailleurs à la mise en route du mode ARTS.

Que vous transmettiez ou non, la trame de contrôle toutes les 25secondes continue à être envoyée jusqu'à ce que vous désactiviez l'ARTS. De plus, toutes les 10 minutes, votre radio émet votre indicatif en CW, afin de respecter les règles d'identification. Quand l'ARTS est désactivé, le mode DCS est également désactivé (sauf si utilisiez ce mode avant d'avoir lancé la fonction l'ARTS).

Si vous restez hors de portée pendant plus d'une minute (soit quatre trames), votre radio va vous avertir qu'aucun signal n'a été reçu, en émettant trois bip, et l'afficheur repasse à l'indication "OUT.RNG". Si vous vous remettez à portée de votre correspondant, votre radio émet à nouveau un signal sonore, et l'indication de l'afficheur redevient "IN.RNG".

Etant en mode ARTS, il n'est pas possible de changer la fréquence ou d'autres réglages sur la bande "principale" ; Vous devez quitter le mode ARTS pour revenir en mode normal. Ceci par sécurité pour éviter toute perte de contact à la suite d'un changement de canal intempestif.

Voici comment faire pour activer l'ARTS:

## **Initialisation et utilisation de l'ARTS**

1. Mettre votre radio et les autre(s) radio(s) avec le même code DCS, comme indiqué en page 30.
2. Appuyer brièvement sur la touche [**SET**] pour entrer dans le mode menu.
3. Tourner le bouton **DIAL** de la bande "principale" pour choisir le menu #3 (ARTS).
4. Appuyer brièvement sur le bouton **DIAL** de la bande "*principale*", puis tourner le bouton **DIAL** de la bande "*principale*" pour choisir l'option « beep » souhaité pour l'ARTS. Les options disponibles sont:
  - IN.RNG: Les beeps sont émis uniquement quand la radio confirme pour la première fois que vous êtes en portée, mais ne confirme pas avec des beeps après.
  - OUT.RNG: Chaque fois qu'une trame du correspondant arrive le signal sonore d'alerte est émis.
5. Appuyer brièvement sur le bouton **DIAL** de la bande "*principale*". Vous pouvez voir l'indication "OUT.RNG" sur le LCD. La radio est alors en mode ARTS.

# ARTS™ : CONTRÔLE AUTOMATIQUE DE PORTÉE

---

6. Toutes les 25secondes, votre radio envoie une “trame d’interrogation” vers le correspondant. Quand la station répond avec sa propre trame d’interrogation ARTS, l’indication de l’afficheur devient “IN.RNGG” pour confirmer la bonne réception de la trame d’interrogation du correspondant.
7. Appuyer brièvement sur le bouton **DIAL** bande “*principale*” pour sortir du mode ARTS et revenir en mode normal de fonctionnement de l’émetteur récepteur.

## Mise en place de l’Identifiant CW

La fonction ARTS inclus un identifiant CW, comme indiqué précédemment. Toutes les 10 minutes en mode ARTS, il peut être prescrit à la radio d’envoyer “DE (votre indicatif) K” si cette fonction est activée. Le champ de l’indicatif peut recevoir jusqu’à 6 caractères.

Voici comment faire pour programmer l’identifiant CW:

1. Appuyer brièvement sur la touche [**SET**] pour entrer dans le mode menu.
2. Tourner le bouton **DIAL** de la bande “*principale*” pour choisir le menu #8 (CWID W).
3. Appuyer brièvement sur le bouton **DIAL** de la bande “*principale*”.
4. Appuyer brièvement à nouveau sur le bouton **DIAL** de la bande “*principale*” pour activer la fonction saisie de votre indicatif.
5. Tourner le bouton **DIAL** de la bande “*principale*” d’un click vers la droite pour commencer la saisir de votre indicatif.
6. Appuyer brièvement sur le bouton **DIAL** de la bande “*principale*” pour mettre le premier caractère ( lettre ou chiffre) de votre indicatif.
7. Quand le caractère correct a été choisi, appuyer brièvement sur le bouton **DIAL** de la bande “*principale*” pour se mettre sur l’emplacement du caractère suivant.
8. Répéter les points 6 et 7 autant de fois que nécessaire pour compléter votre indicatif.
9. Appuyer sur la touche [**SCN**] de la bande “*principale*” pour effacer toutes les données après le curseur qui vous avez mis peut être précédemment par erreur.
10. Quand la saisie de votre indicatif est terminée, appuyer brièvement sur le bouton **DIAL** de la bande “*principale*” pour confirmer l’indicatif.
11. Appuyer brièvement sur la touche [**SET**], puis tourner le bouton **DIAL** de la bande “*principale*” d’un click vers la gauche pour choisir le menu #7 (CWID).
12. Appuyer brièvement sur le bouton **DIAL** de la bande “*principale*”, puis tourner le bouton **DIAL** de la bande “*principale*” pour choisir “TX ON” (pour activer l’identifiant CW).
13. Appuyer brièvement sur le bouton **DIAL** de la bande “*principale*” pour sauvegarder le réglage et revenir en mode normal.



# EMPLOI DU COMPOSTEUR DTMF

---

Un composteur DTMF à 16 mémoires est disponible sur le **FT-8800E**. Chaque mémoire du composteur DTMF peut recevoir jusqu'à 16 caractères d'un numéro de téléphone, pour être utilisé par un auto commutateur via relais ou autre usage. (non autorisé en France)

Pour faire la mise en mémoire de composteur DTMF, utiliser de la procédure suivante:

1. Appuyer brièvement sur la touche [**SET**] pour entrer dans le mode menu.
2. Tourner le bouton **DIAL** de la bande "*principale*" pour choisir le menu #15 (DTMF W).
3. Appuyer brièvement sur le bouton **DIAL** de la bande "*principale*", puis tourner le bouton **DIAL** de la bande "*principale*" pour choisir le numéro de canal dans la mémoire Composteur DTMF ("d-1" à "d-16" dans lequel vous souhaitez mettre le numéro de téléphone à saisir.
4. Appuyer brièvement sur le bouton **DIAL** de la bande "*principale*", puis tourner le bouton **DIAL** de la bande "*principale*" pour choisir le premier chiffre du numéro de téléphone à mémoriser.
5. Quand vous avez choisi le chiffre correct, appuyer brièvement sur le bouton **DIAL** de la bande "*principale*". Ensuite, tourner le bouton **DIAL** de la bande "*principale*" pour choisir le second des 16 chiffres possibles in le registre mémoire courant du composteur DTMF.
6. Répéter cette procédure pour chaque chiffre du numéro de téléphone. Appuyer brièvement sur la touche [**SCN**] de la bande "*principale*" pour effacer toutes les données après le curseur qui vous avez mis peut être précédemment par erreur. Si vous faites une erreur, appuyer sur le la touche [**DWN**] du microphone pour revenir sur l'emplacement du premier chiffre, puis ressaisir le chiffre correct.
7. Quand la saisie est complète, appuyer brièvement sur la touche [**SET**] pour sauvegarder les nouvelles données.
8. Si vous souhaitez mémoriser une autre trame DTMF, tourner le bouton **DIAL** de la bande "*principale*" pour choisir un autre registre mémoire DTMF, puis répéter les points 4 à 7 ci-dessus.
9. Quand vous avez mémorisé tout ce que vous souhaitiez en mémoire DTMF, appuyer et maintenir le bouton **DIAL** de la bande "*principale*" pendant 1/2 seconde pour revenir en mode normal.

Pour émettre un numéro de téléphone mémorisé, utiliser la procédure suivante:

1. Appuyer brièvement sur la touche [**SET**] pour entrer dans le mode menu.
2. Tourner le bouton **DIAL** de la bande "*principale*" pour choisir le menu #15 (DTMF W).
3. Appuyer brièvement sur le bouton **DIAL** de la bande "*principale*", puis tourner le bouton **DIAL** de la bande "*principale*" pour choisir le canal mémoire du composteur DTMF à envoyer.
4. Appuyer et maintenir le bouton **DIAL** de la bande "*principale*" pendant 1/2 seconde pour revenir en mode normal.
5. Appuyer sur le commutateur **PTT**.
6. Tout en maintenant l'appui sur le commutateur **PTT**, appuyer brièvement sur la touche [**HM**] de la bande "*principale*" pour lancer la trame de tonalités.

Une fois vous avez appuyé sur la touche [**HM**] au point ci-dessus, vous pouvez relâcher le commutateur **PTT**, le composteur enverra automatiquement la totalité de la trame DTMF.

# ***EMPLOI DU COMPOSITEUR DTMF***

---

La vitesse d'envoi des caractères DTMF peut être modifiée. Trois vitesses sont disponibles: 50 ms (haute: 20 caractères par seconde), 75 ms (médium: 13 caractères par seconde), et 100 ms (lente: 10 caractères par seconde).

Pour choisir la vitesse, utiliser la procédure suivante:

1. Appuyer brièvement sur la touche [**SET**] pour entrer dans le mode menu.
2. Tourner le bouton **DIAL** de la bande "*principale*" pour choisir le menu #14 (DTMF S).
3. Appuyer brièvement sur le bouton **DIAL** de la bande "*principale*", puis tourner le bouton **DIAL** de la bande "*principale*" pour choisir la vitesse souhaitée.
4. Appuyer et maintenir le bouton **DIAL** de la bande "*principale*" pendant 1/2 seconde pour sauver le nouveau réglage et revenir en mode normal.

Vous pouvez également mettre un délai plus long entre le moment où vous appuyez sur la touche [**SCN**] (avec le commutateur **PTT** appuyé) et l'envoi du premier caractère DTMF.

Pour mettre ce délai, utiliser la procédure suivante:

1. Appuyer brièvement sur la touche [**SET**] pour entrer dans le mode menu.
2. Tourner le bouton **DIAL** de la bande "*principale*" pour choisir le menu #13 (DTMF D).
3. Appuyer brièvement sur le bouton **DIAL** de la bande "*principale*", puis tourner le bouton **DIAL** de la bande "*principale*" pour choisir le délai souhaité (50/250/450/750/1000 ms).
4. Appuyer et maintenir le bouton **DIAL** de la bande "*principale*" pendant 1/2 seconde pour sauver le nouveau réglage et revenir en mode normal.

# FONCTION CONNEXION INTERNET

---

(pour ce qui est de l'usage de cette fonctionnalité en France se conformer à la réglementation locale)

Le **FT-8800E** peut être utilisé pour accéder au relais qui est configuré pour fournir l'accès au système WIREST<sup>™</sup> de Vertex Standard (Wide-Coverage Internet Relais Enhancement Système).

1. Appuyer brièvement sur le bouton **VOL** "gauche" pour activer la capacité d'accès à WIREST<sup>™</sup>. L'indication "INT ON" apparaît pendant 2 secondes sur l'afficheur de la fréquence de la bande "principale". L'icône "int" apparaît sur le champ du canal mémoire sur la bande "Secondaire" quand l'accès WIREST<sup>™</sup> est activé.
2. Tourner le bouton **DIAL** de la bande "*principale*", tout en appuyant sur et en maintenant le bouton **VOL** "*gauche*", pour choisir le chiffre d'accès (ICODE "0" ~ "9," "A," "B," "C," "D," "E (\*)," ou "F (#)") correspondant au relais WIREST<sup>™</sup> sur lequel vous souhaitez établir votre connexion.
3. Avec la capacité WIREST<sup>™</sup> activée (comme prévu au point 1 ci-dessus), le **FT-8800E** génère une brève tonalité DTMF (0.1 seconde) fonction votre sélection au point 2. Cette tonalité DTMF est envoyée en début de chaque transmission pour établir ou maintenir le lien avec le relais pilotant le système WIREST<sup>™</sup>.
4. Pour désactiver la capacité d'accès WIREST<sup>™</sup>, appuyer sur le bouton **VOL** "*gauche*" à nouveau.

Vous pouvez accéder à d'autres Systèmes de lien avec Internet qui utiliseront également des trames DTMF pour l'accès.

1. Appuyer brièvement sur la touche [**SET**] pour entrer dans le mode menu.
2. Tourner le bouton **DIAL** de la bande "*principale*" pour choisir le menu #15 (DTMF W).
3. Appuyer brièvement sur le bouton **DIAL** de la bande "*principale*", puis saisir les tonalités DTMF qui seront utilisées pour établir un lien Internet (interrogez votre relais propriétaire/opérateur si vous ne connaissez pas les chiffres pour l'accès au réseau) dans le canal mémoire DTMF souhaité.
  - 1). Tourner le bouton **DIAL** de la bande "*principale*" pour choisir le numéro de canal mémoire du Composteur DTMF ("d-1" à "d-16").
  - 2). Appuyer brièvement sur le bouton **DIAL** de la bande "*principale*".
  - 3). Tourner le bouton **DIAL** de la bande "*principale*" pour choisir le code DTMF, puis appuyer brièvement sur le bouton **DIAL** de la bande "*principale*" pour mémoriser le caractère.
  - 4). Répéter le point 3 ci-dessus.
  - 5). Appuyer brièvement sur le bouton **DIAL** de la bande "*principale*" pour sauvegarder le nouveau réglage.
4. Tourner le bouton **DIAL** de la bande "*principale*" pour choisir le menu #17 (INET).
5. Appuyer brièvement sur le bouton **DIAL** de la bande "*principale*", puis tourner le bouton **DIAL** de la bande "*principale*" ce menu à "INT.MEM" (pour activer le lien Internet alternatif, et désactiver l'option d'accès WIREST<sup>™</sup>).

# FONCTION CONNEXION INTERNET

---

6. Appuyer et maintenir le bouton **DIAL** de la bande “*principale*” pendant 1/2 seconde pour sauver le nouveau réglage et revenir en mode normal.
7. Appuyer brièvement sur le bouton **VOL** “*gauche*” pour activer Système lien internet. L’indication “INT ON” apparaît pendant 2 secondes dans le champ d’affichage de la fréquence de la bande “*principale*”. L’icône “int” apparaît sur le champ d’affichage du canal mémoire sur la bande “*Secondaire*” quand le Système lien Internet engagé.
8. Tourner le bouton **DIAL** de la bande “*principale*”, tout en appuyant sur en maintenant le bouton **VOL** “*gauche*”, pour choisir l’accès DTMF (“IMEM 1” ~ “IMEM16”) correspondant au relais du lien Internet sur lequel vous voulez vous connecter.
9. La fonction lien Internet étant activée (comme vu au point 7 ci-dessus), appuyer sur le bouton **VOL** “*gauche*” ou sur la touche [**P2**] du microphone pour envoyer les tonalités DTMF en fonction votre sélection au point 9.
10. Pour désactiver la fonction lien Internet, appuyer sur le bouton **VOL** “*gauche*” à nouveau.

*Pour revenir en WIRES™, rappelé le menu #17 (INET) puis mettez le a “INT. COD.”TIME-OUT TIMER*

---

## LIMITEUR DE DURÉE D'ÉMISSION (TOT)

---

La fonction “compteur d'émission” (TOT) sert à forcer en mode “réception” un émetteur récepteur après une durée prévue de transmission continue (la valeur par défaut est de 6 minutes). Cette fonction permet d'éviter à votre émetteur récepteur la “porteuse de la mort” sur une longue durée dans l'éventualité d'un verrouillage accidentel du commutateur **PTT** de votre microphone en position émission.

Le délai du compteur d'émission peut être réglé, par incrément d'une minute, pour toute période de 1 à 30 minutes.

Pour changer la valeur par défaut du délai (6 minutes), utiliser la procédure suivante:

1. Appuyer brièvement sur la touche [**SET**] pour entrer dans le mode menu.
2. Tourner le bouton **DIAL** de la bande “*principale*” pour choisir le menu #42 (TOT).
3. Appuyer brièvement sur le bouton **DIAL** de la bande “*principale*”, puis tourner le bouton **DIAL** de la bande “*principale*” pour choisir le délai souhaité (entre 1 et 30 minutes) ou OFF.
4. Appuyer et maintenir le bouton **DIAL** de la bande “*principale*” pendant 1/2 seconde pour sauver le nouveau réglage et revenir en mode normal.

---

## EXTINCTION AUTOMATIQUE

---

La fonction “extinction automatique” (APO) éteint la radio complètement après un délai de non-utilisation (pas d'action sur le commutateur **PTT** ou les touches et boutons) délai fixé par l'utilisateur. Si vous appuyez sur aucunes touches ou boutons de la face avant, si vous ne tournez pas le bouton **DIAL** ou n'utilisez pas les touches et boutons du microphone ou si vous n'émettez pas, et aussi longtemps que l'émetteur récepteur n'effectue ni recherche automatique ou n'engage aucun suivi de canal prioritaire, la radio s'éteint d'elle-même après l'écoulement de la période fixée. Cette fonction est utile pour minimiser la consommation batterie en mobile particulièrement si vous oubliez d'éteindre l'émetteur récepteur quand vous quittez le véhicule.

Pour activer la fonction APO, utiliser la procédure suivante:

1. Appuyer brièvement sur la touche [**SET**] pour entrer dans le mode menu.
2. Tourner le bouton **DIAL** de la bande “*principale*” pour choisir le menu #1 (APO).
3. Appuyer brièvement sur le bouton **DIAL** de la bande “*principale*”, puis tourner le bouton **DIAL** de la bande “*principale*” pour mettre le délai d'extinction souhaité (entre 1 et 12 heures par incréments de 0,5 heures) ou OFF.
4. Appuyer et maintenir le bouton **DIAL** de la bande “*principale*” pendant 1/2 seconde pour sauver le nouveau réglage et revenir en mode normal.

# RÉGLAGES DIVERS

## PROGRAMMATION DES TOUCHES FONCTIONS

Par défaut **FT-8800E** les touches fonctions du microphone **MH-48A6J**: boutons **[P1]/[P2]/[P3]/[P4]** (Microphone **MH-42B6JS** : boutons **[ACC]/[P]/[P1]/[P2]**) ont été fixées en usine. Elles peuvent être changées par l'utilisateur, si vous souhaitez utiliser d'autres fonctions à partir de ces touches.

Pour programmer une touche fonction:

1. Appuyer brièvement sur la touche **[SET]** pour entrer dans le mode menu.
2. Tourner le bouton **DIAL** de la bande "*principale*" pour choisir la ligne menu devant être configurée ("#28 PG P1," "#29 PG P2," "#30 PG P3," ou "#31 PG P4").
3. Appuyer brièvement sur le bouton **DIAL** de la bande "*principale*", puis tourner le bouton **DIAL** de la bande "*principale*" pour choisir la fonction que vous voulez assigner au bouton choisi au point précédent.
4. Appuyer sur la touche **[SET]** pour sauvegarder la nouvelle valeur, puis tourner le bouton **DIAL** de la bande "*principale*" pour choisir un autre bouton programmable à modifier, si souhaité, et répéter le point ci-dessus.
5. Appuyer et maintenir le bouton **DIAL** de la bande "*principale*" pendant 1/2 seconde pour revenir en mode normal.

Fonction	Appui sur le Bouton	Appui et maintien du Bouton
SCAN	Activer la recherche sur la bande " <i>principale</i> ".	Quand la bande " <i>principale</i> " est en mode mémoire, appuyer et maintenir ce Bouton pendant 1/2 seconde pour passer sur la fonction « réglage mémoire ».
SQL.OFF	Ouvre le squelch sur la bande " <i>principale</i> " pour permettre une réception non filtrée.	Ouvre le squelch sur la bande " <i>principale</i> " pour permettre une réception non filtrée.
TCALL	Active la tonalité 1750 Hz.	Active la tonalité 1750 Hz.
RPTR	Choisir le sens du décalage relais sur la bande " <i>principale</i> ".	—
PRI	Active la fonction Prioritaire sur la bande " <i>principale</i> ".	—
LOW	Choisir la puissance de sortie en émission sur la bande " <i>principale</i> ".	Quand la bande " <i>principale</i> " est en mode mémoire ou mode canal Home, appuyer et maintenir ce Bouton pendant 1/2 seconde pour commuter l'affichage du canal mémoire entre le format "Fréquence" et le format "Libellé alphanumérique".
TONE	Active le mode CTCSS ou DCS sur la bande " <i>principale</i> ".	—
MHZ	Donne la possibilité de régler en fréquence au pas d'incrément de 1-MHz sur la bande " <i>principale</i> " en mode VFO.	Donne la possibilité de régler en fréquence au pas d'incrément de 10-MHz sur la bande " <i>principale</i> " en mode VFO.
REV	Inverse les fréquences émission et réception en mode split.	Appuyer brièvement sur ce Bouton pour choisir le sens du décalage relais sur la bande " <i>principale</i> ".
HOME	Commutateurs du canal "Home" sur la bande " <i>principale</i> ".	Activer la recherche automatique prioritaire.
BAND	Permute la bande " <i>principale</i> " entre la bande " <i>gauche</i> " et la bande " <i>droite</i> ".	Commutateurs de bande utilisée sur la bande " <i>principale</i> ".
VFO/MR	Commutateurs de fréquence entre le mode VFO et le mode mémoire sur la bande " <i>principale</i> ".	Activer la Fonction Recherche dynamique quand la bande " <i>principale</i> " est en mode VFO. Accès à la fonction "Banque mémoire" quand la bande " <i>principale</i> " est en mode mémoire.

---

## BANDE PASSANTE FM & COMMANDE GAIN MICRO

---

Vous pouvez réduire le niveau d'entrée du microphone et la bande passante récepteur quand vous êtes sur des fréquences aux canaux plus étroits (canaux espacés de 12,5 ou 15 kHz). Ceci réduit la déviation sur l'émetteur récepteur, permettant ainsi de minimiser le risque d'interférences avec les autres utilisateurs.

Pour configurer une bande passante plus étroite, utiliser la procédure suivante:

1. Appuyer brièvement sur la touche [**SET**] pour entrer dans le mode menu.
2. Tourner le bouton **DIAL** de la bande "principale" pour choisir le menu #44 (WID.NAR).
3. Appuyer brièvement sur le bouton **DIAL** de la bande "principale", puis tourner le bouton **DIAL** de la bande "*principale*" pour changer l'indication à "NARROW."
4. Appuyer et maintenir le bouton **DIAL** de la bande "principale" pendant 1/2 seconde pour sauver le nouveau réglage et retourner en mode normal.

Pour retrouver le niveau d'entrée normal (higher) du microphone et la bande passante normale (15 kHz) du récepteur, choisir "WIDE" au point 3 ci-dessus.



*Cette fonction n'est pas disponible sur la bande "droite" et la bande 29 MHz sur la bande "gauche".*

# RÉGLAGES DIVERS

---

---

## INVERSION DU CODE DCS

---

---

Le système DCS fut introduit le premier dans le service de radiocommunication mobile commerciale, où il fut ensuite très largement utilisé. DCS est quelques fois référencé par des noms différents, comme DPL® (Digital Private Line, une marque déposée de Motorola, Inc.).

DCS utilise un mot code de 23 bits, transmis (subaudible) à la vitesse de 134.4 bps (bit/sec). Occasionnellement, une inversion signal peut arriver dans un complément de code soit à l'émission soit à la réception. Ceci empêche le squelch de s'ouvrir même avec le DCS activé, car la séquence de bit décodée ne correspond pas à celle prévue. Voici les situations typiques dans lesquelles peuvent advenir des inversions:

- Connexion à un préampli externe.
- Emploi d'un relais.
- Connexion à un ampli linéaire externe.

Noter que l'inversion de code ne signifie pas que les équipements indiqués ci-dessus soient en cause !

Dans certaines configurations d'amplificateurs, le signal en sortie (phase) est inversé par rapport à l'entrée. Les signaux faibles ou les amplis de puissance ayant un chiffre impair d'amplification (1, 3, 5, etc.) peuvent être impliqués dans l'inversion de code DCS.

Cependant dans la majorité des cas ceci n'arrive pas (la structure des amplificateurs et les standards de l'industrie ont pris ce phénomène en compte), S'il vous arrive que le squelch de votre récepteur ne s'ouvre pas quand vous et votre correspondant êtes sur le même code DCS, vous ou votre correspondant (*mais pas les deux*) pouvez essayer ce qui suit:

1. Appuyer brièvement sur la touche [**SET**] pour entrer dans le mode menu.
2. Tourner le bouton **DIAL** de la bande "*principale*" pour choisir le menu #11 (DCS.N/R).
3. Appuyer brièvement sur le bouton **DIAL** de la bande "*principale*", puis tourner le bouton **DIAL** de la bande "*principale*" pour choisir le mode suivant.  
TRX N: Encodeur; Normal, Décodeur; Normal  
RX R: Encodeur; Normal, Décodeur; Reverse (Inversé)  
TX R: Encodeur; Reverse (Inversé), Décodeur; Normal  
TRX R: Encodeur; Reverse (Inversé), Décodeur; Reverse (Inversé)
4. Appuyer et maintenir le bouton **DIAL** de la bande "*principale*" pendant 1/2 seconde pour revenir en mode normal.

Ne pas oublier de remettre la valeur par défaut "TRX N" (Encodeur; Normal, Décodeur; Normal) quand cela est fait.



# UTILISATION EN RELAIS CROSS BANDE

---

Le **FT-8800E** peut être configuré pour opérer comme un relais cross-bande et ce à l'aide d'une procédure par menu simple. Cette fonction est utile pour du trafic urgent en portable dans les contrées éloignées, et en lien cross-bande.

Cependant, il faut se souvenir des points suivants concernant la fonction relais en cross-bande:

- Vérifier la réglementation radioamateur de votre pays pour s'assurer que ce type d'emploi est autorisé.
- Choisissez votre paire de fréquences avec attention, afin de ne pas causer d'interférences avec les autres usagers. L'emploi de relais cross-bande est une cause potentielle de sérieuses perturbations dans les circuits de communications, et la création d'interférences pour coordonner les relais est non seulement égoïste mais aussi illégal! Si vous n'êtes pas certain de bien entrer dans le(s) relais de votre région, une règle de sécurité et de bonne conduite et de se tenir en dehors de la sous bande relais et utiliser la portion FM simplexe de chaque bande. Contacter votre responsable de fréquences régional pour avis.
- Il faut se souvenir que l'encombrement en émission est plus important en mode relais, nous recommandons de mettre la puissance de sortie en en niveau faible, pour assurer un trafic plus souple.

Le réglage du CTCSS (Encodeur/Décodeur) de l'émetteur récepteur peut, bien évidemment, être choisi pour chaque bande, vous permettant ainsi l'appel sélectif sur votre relais. Cependant, garder à l'esprit que si les canaux que vous voulez utiliser sont si occupés que vous vous êtes tourner vers le décodage CTCSS, il y a de fortes chances que votre choix de paire de fréquences ne soit pas le bon tellement que le risque d'interférences avec les autres usagers soit grand !

Voici la procédure pour se configurer en cross-bande:

1. Avant d'activer le mode relais cross-bande, configurer les deux bandes comme souhaité, et mettre le squelch de telle manière à faire disparaître le bruit de fond.
2. Appuyer brièvement sur la touche [**SET**] pour entrer dans le mode menu.
3. Tourner le bouton **DIAL** de la bande "*principale*" pour choisir le menu #45 (X-RPT).
4. Appuyer brièvement sur le bouton **DIAL** de la bande "*principale*", "XSTART" apparaît sur l'afficheur.
5. Appuyer sur le bouton **DIAL** de la bande "*principale*" à nouveau pour activer le mode relais cross-bande.
6. Pour sortir du mode relais cross-bande, appuyer sur la touche [**SET**] à nouveau.

# ***PROCÉDURE DE RE-INITIALISATION***

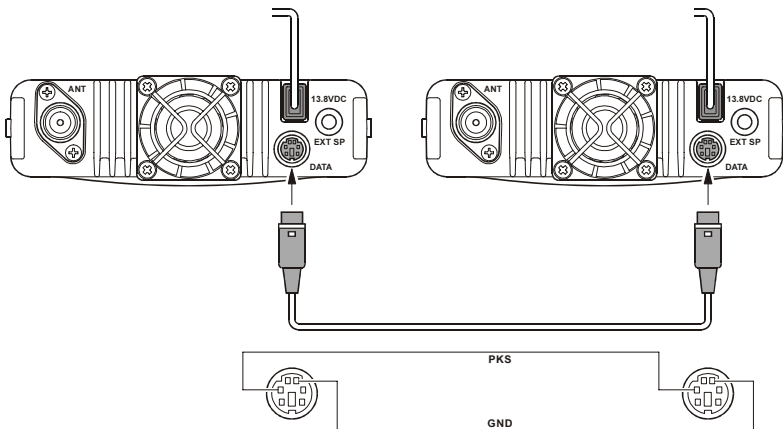
---

1. Mettre la radio hors tension.
2. Appuyer et maintenir la touche [**V/M**] “*gauche*” tout en mettant la radio sous tension.
3. Tourner le bouton **DIAL** “*droit*” pour choisir le menu de re-initialisation:
  - SETMOD RESET: Re-initialise les paramètres du Menu à leurs valeurs par défauts (usine).
  - HYPER RESET: Met les Mémoires grand format à leurs valeurs par défauts (usine).
  - MEMORY RESET: Met les mémoires « régulières » à leurs valeurs par défauts (usine).
  - M-BANK RESET: Efface les assignations banque mémoire.
  - ALL RESET: Met toutes les mémoires et autres réglages à leurs valeurs par défauts (usine).
4. Appuyer brièvement sur la touche [**SET**] pour clore la procédure de re-initialisation, une fois vous avez fait votre sélection au point 3.

Vous pouvez transférer toutes les données présentes dans un **FT-8800E** vers un autre **FT-8800E** en utilisant une fonction particulièrement pratique la fonction “Clonage”. Ceci implique l’emploi d’un câble de Clonage particulier dont la réalisation est à la charge de l’utilisateur afin de relier les deux prises **DATA** sur les deux émetteurs récepteurs, comme présenté ci-dessous.

Pour cloner un émetteur récepteur sur un autre, utiliser la procédure suivante:

1. Mettre le Câble de clonage sur la Prise **DATA** de chaque émetteur récepteur.
2. Mettre les deux émetteurs récepteurs hors tension, puis appuyer et maintenir la touche **[V/M]** “gauche” sur chaque radio tout en remettant l’appareil sous tension à nouveau.
3. Tourner le bouton **DIAL** “droit” sur chaque radio pour choisir (CLONE START), puis appuyer sur la touche **[SET]**. L’afficheur disparaît un moment, puis l’indication “CLONE” apparaît sur l’afficheur.
4. Sur la radio “*destination*”, appuyer sur la touche **[LOW]** “gauche”. L’indication “CLONE -RX-” apparaît sur l’afficheur.
5. Ensuite, sur la radio “*Source*”, appuyer sur la touche **[V/M]** “gauche”. L’indication “CLONE -TX-” apparaît sur l’afficheur, et le transfert des données commence immédiatement.
6. S’il y a un problème au cours du transfert, l’indication “CLONE ERROR” est affichée. Vérifier alors le branchement et le brochage de votre câble, et essayer à nouveau.
7. Si le clonage est réussi, les indications “CLONE -RX-” et “CLONE -TX-” disparaissent.
8. Eteindre alors les deux émetteurs récepteurs, puis enlever le câble de clonage. Les données d’emploi et de canaux sont alors identiques sur les deux appareils. Tous les deux peuvent donc être remis en route pour une utilisation normale.



# MODE MENU (“SET”)

---

Le mode Menu du **FT-8800E**, qui apparaît tout au long des chapitres précédents, est facile d’emploi. Il peut être utilisé pour configurer une grande variété de paramètres de l’émetteur récepteur, dont certains d’entre eux n’ont pas été détaillés précédemment. Utiliser la procédure suivante pour activer le mode menu:

1. Appuyer brièvement sur la touche [**SET**] pour entrer dans le mode menu.
2. Tourner le bouton **DIAL** de la bande “*principale*” pour choisir la ligne menu à modifier.
3. Appuyer brièvement sur le bouton **DIAL** de la bande “*principale*” pour activer le réglage de la ligne menu choisie, puis tourner le bouton **DIAL** de la bande “*principale*” pour réaliser le réglage.
4. Après avoir effectué votre sélection et votre réglage, appuyer et maintenir le bouton **DIAL** de la bande “*principale*” pendant 1/2 seconde pour sortir du mode menu et revenir en mode normal.



- 1) *Le caractère “h” qui est en face du numéro de menu signifie “ capable de fournir les valeurs particulières pour chaque canal mémoire grand format ”.*
- 2) *Le caractère “b” qui est en face du numéro de menu signifie “ capable de fournir les valeurs particulières pour chaque bande et mode (VFO, canal mémoire, et canal Home).”*

# MODE MENU (“SET”)

N°	Menu Item	Fonction	Valeurs disponibles	Par défaut
1	APO	Choisir le délai d'extinction automatique.	OFF/0.5H - 12H	OFF
2	ARS	Active/désactive la fonction décalage relais automatique.	ON/OFF	×1
3	ARTS	Choisir le mode « beep » en ARTS.	IN RNG/OUTRNG	—
4	BAND	Active/désactive La limite de bande en mode VFO pour la bande courante.	BND ON/BNDOFF	BND OFF
5	BEEP	Active/désactive le témoin sonore	BEP.ON/BEP.OFF	BEP.ON
6	CLK.SFT	Décalage de la fréquence horloge du CPU.	SFT.ON/SFT.OFF	SFT.OFF
7	CWID	Active/désactive l'identifiant CW en mode ARTS.	TX ON/TX OFF	TX OFF
8	CWID W	Chargement de votre indicatif dans l'identifiant CW. Jusqu'à six caractères peuvent être mis.	—	—
9	DIMMER	réglage de la luminosité de l'afficheur.	DIM 1/DIM 2/DIM 3/OFF	DIM 1
10	DCS.COD	Choix du code DCS.	104 standard DCS CODE	023
11	DCS.N/R	Choisir le codage DCS entre “Normal” ou “Inversé”.	TRX N/RX R/TX R/TRX R	TRX N
12	DSP.SUB	Choisir le format de l'afficheur de la bande secondaire.	FREQ/CWID/DC-IN/OFF	FREQ
13	DTMF D	réglage du délai pour le composteur DTMF.	50MS/250MS/450MS/ 750MS/1000MS	450MS
14	DTMF S	réglage de la vitesse d'envoi de la trame du Composteur DTMF.	50MS/75MS/100MS	50MS
15	DTMF W	chargement en mémoire du Composteur DTMF.	—	—
16	HYPER	Active/désactive la fonction écriture automatique pour la mémoire grand format.	MANUAL/AUTO	MANUAL
17	INET	Choisir le mode Connexion Internet.	INT.COD/INT.MEM	INT.COD
18	INET C	Choisir le Chiffre d'accès (caractère DTMF) en WIRES™.	CODE 0 - 9/A/B/C/D/E/F	CODE 1
19	INET M	Choisir le Chiffre d'accès (code DTMF) en système non-WIRES™.	d-1 - d-16	d-1
20	KEY.MOD	Choisir les fonctions accessibles par touche fonction pour la bande “droite”.	KEY1/KEY2	KEY1
21	LOCK	Active/désactive la fonction verrouillage touche/bouton.	ON/OFF	OFF
22	LOCKT	Active/désactive la fonction verrouillage du PTT.	OFF/BAND R/ BAND L/BOTH	OFF
23	MIC	Choisir le type de microphone utilisé.	MH-48/MH-42	×2
24	MUTE	Choisir le mode d'extinction BF.	OFF/TX/RX/(TX/RX)	OFF
25	NAME	Mettre un “Libellé” alphanumérique à un canal mémoire.	—	—
26	PKT.SPD	Déterminer la vitesse de transfert packet qui va être utilisée sur l'émetteur récepteur.	1200BPS/9600BPS	1200BPS
27	PKT.RXB	Initialise la bande qui va être utilisée en réception packet.	MAIN/R-FIX/L-FIX	MAIN
28	PG P1	Programmation de l'affectation des commandes aux boutons [P1]/[ACC] du microphone.	SCAN/SQL.OFF / TCALL/RPTR/PRI/ LOW/TONE/ MHZ/REV/HOME/ BAND/(VFO/MR)	BAND
29	PG P2	Programmation de l'affectation des commandes aux boutons [P2]/[P] du microphone.		VFO/MR
30	PG P3	Programmation de l'affectation des commandes aux boutons [P3]/[P1] du microphone.		TOUR
31	PG P4	Programmation de l'affectation des commandes aux boutons [P4]/[P2] du microphone.		LOW
32	RF SQL	Ajuster le niveau S-mètre du seuil du SQL HF.	OFF/S-2/S-5/S-9/S-FULL	OFF
33	RPT.MOD	Détermine le sens du décalage relais.	RPT.OFF/RPT.-/RPT.+	RPT.OFF
34	SCAN	Choisir le mode de reprise de scan.	TIME/BUSY	TIME
35	SCAN M	Choisir le mode de scan mémoire	MEM/MSM	MEM
36	SHIFT	détermine l'amplitude du décalage relais.	0.00 - 99.50 MHz	×1
37	SKP.MSM	Sélectionne l'action à mener à la rencontre d'un canal mémoire marqué.	OFF/SKIP/MSM	OFF
38	STEP	Détermine le pas d'incrément du Synthétiseur.	5.0k/10.0k/12.5k/ 20.0k/25.0k/50.0k	×1
39	SPCONT	Détermine l'acheminement de la BF quand un haut-parleur externe est utilisé.	EXT/OFF/INT.EXT/INT	EXT
40	TONE F	Déterminer la fréquence de la tonalité CTCSS.	50 Standard CTCSS Tones	100 Hz
41	TONE M	Choisir le mode encodeur et/ou décodeur de tonalité.	OFF/ENC/ENC.DEC/DCS	OFF
42	TOT	Détermine le délai du compteur d'émission continue.	1 - 30 minutes/OFF	6 minute
43	VFO.TR	Active/désactive la fonction poursuite VFO.	ON/OFF	OFF
44	WID.NAR	Réduction du gain micro (et de la déviation).	WIDE/NARROW	×1
45	X-RPT	Commutation pour la fonction relais Cross-Bande.	—	—
46	AM	Active/désactive le mode AM.	ON/OFF	OFF
47	AUT.AM	Choisir le mode de réception.	AUTO/OFF	AUTO

# ***MODE MENU (“SET”)***

---

## **Menu #1 [APO]**

**Fonction:** Choisir le délai d’extinction automatique.

**Valeurs disponibles:** OFF/0,5 H – 12,0 H par multiples de 0,5 heure.

**Par défaut:** OFF (fonction APO désactivée)

## **Menu #2 [ARS]**

**Fonction:** Active/désactive la fonction décalage relais automatique.

**Valeurs disponibles:** ON/OFF

**Par défaut:** Dépend de la bande.

## **Menu #3 [ARTS]**

**Fonction:** Choisir le mode « beep » en ARTS.

**Valeurs disponibles:** IN RNG/OUTRNG

IN RNG: Active la fonction ARTS; un beep aigu retenti quand l’émetteur récepteur détecte la première fois que vous êtes à portée, et un beep grave retenti quand l’autre station devient hors de portée.

OUTRNG: Active la fonction ARTS; un beep aigu retenti à chaque réception d’une trame ARTS venant du correspondant, et un beep grave retenti quand l’autre station devient hors de portée.

## **Menu #4 [BANDE]**

**Fonction:** Active/désactive La limite de bande en mode VFO pour la bande courante.

**Valeurs disponibles:** BND ON/BND.OFF

**Par défaut:** BND ON

**Default:** BND ON

BND ON: Quand la fréquence du VFO atteint la limite haute de la bande courante, la fréquence du VFO repart à la limite basse de la bande courante (ou vice versa).

BND.OFF: Quand la fréquence du VFO atteint la limite haute de la bande, la fréquence du VFO repart à la limite basse de la bande suivante (ou vice versa).

## **Menu #5 [BEEP]**

**Fonction:** Active/désactive le témoin sonore

**Valeurs disponibles:** Beep. ON/BEP.OFF

**Par défaut:** BEEP. ON

## **Menu #6 [CLK.SFT]**

**Fonction:** Décalage de la fréquence horloge du CPU.

**Valeurs disponibles:** SFT. ON/SFT.OFF

**Par défaut:** SFT.OFF

Cette fonction est uniquement utilisée pour déplacer un signal parasite “oiseau”, venant se mettre sur une fréquence écoutée.

# MODE MENU (“SET”)

## Menu #7 [CWID]

**Fonction:** Active/désactive l’identifiant CW en mode ARTS.

**Valeurs disponibles:** TX ON/TX OFF

**Par défaut:** TX OFF

## Menu #8 [CWID W]

**Fonction:** Chargement de votre indicatif dans l’identifiant CW. Jusqu’à six caractères peuvent être mis. Voir page 45 pour plus de détails.

## Menu #9 [DIMMER]

**Fonction:** réglage de la luminosité de l’afficheur.

**Valeurs disponibles:** DIM 1/DIM 2/DIM 3/OFF

**Par défaut:** DIM 1

## Menu #10 [DCS.COD]

**Fonction:** Choix du code DCS.

**Valeurs disponibles:** 104 codes DCS standards.

**Par défaut:** 023

DCS CODE										
023	025	026	031	032	036	043	047	051	053	
054	065	071	072	073	074	114	115	116	122	
125	131	132	134	143	145	152	155	156	162	
165	172	174	205	212	223	225	226	243	244	
245	246	251	252	255	261	263	265	266	271	
274	306	311	315	325	331	332	343	346	351	
356	364	365	371	411	412	413	423	431	432	
445	446	452	454	455	462	464	465	466	503	
506	516	523	526	532	546	565	606	612	624	
627	631	632	654	662	664	703	712	723	731	
732	734	743	754	-	-	-	-	-	-	

## Menu #11 [DCS.N/R]

**Fonction:** Choisir le codage DCS entre “Normal” ou “Inverse”.

**Valeurs disponibles:** TRX N/RX R/TX R/TRX R

**Par défaut:** TRX N

## Menu #12 [DSP.SECONDAIRE]

**Fonction:** Choisir le format de l’afficheur de la bande secondaire.

**Valeurs disponibles:** FREQ/CWID/DC-IN/OFF

**Par défaut:** FREQ

**FREQ:** Affiche la fréquence de la bande “secondaire” (Trafic en double bande ).

**CWID:** Affiche le CW ID.

**DC-IN:** Affiche la tension d’alimentation continue.

**OFF:** pas d’affichage.

**Note:** Quand la ligne menu est mise sur aucune sélection autre que “FREQ” le récepteur de la bande “*Secondaire*” n’est pas activé.

## Menu #13 [DTMF D]

**Fonction:** réglage du délai pour le composteur DTMF.

**Valeurs disponibles:** 50MS/250MS/450MS/750MS/1000MS

**Par défaut:** 450MS

# *MODE MENU (“SET”)*

---

## Menu #14 [DTMF S]

**Fonction:** réglage de la vitesse d’envoi de la trame du Composteur DTMF.

**Valeurs disponibles:** 50MS (vitesse haute)/75MS (vitesse moyenne)/100MS (vitesse basse) (ms)

**Par défaut:** 50MS

## Menu #15 [DTMF W]

**Fonction:** chargement en mémoire du Composteur DTMF. Voir page 46 pour plus de détails.

## Menu #16 [GRAND FORMAT]

**Fonction:** Active/désactive la fonction écriture automatique pour la mémoire grand format.

**Valeurs disponibles:** MANUL/AUTO

**Par défaut:** MANUAL

**MANUL:** Désactive la fonction écriture automatique.

**AUTO:** Active la fonction écriture automatique. Les données mémoire grand format changent automatiquement quand la configuration de la radio modifiée (comme le changement de mode, de bande, etc.).

## Menu #17 [INET]

**Fonction:** Choisir le mode Connexion Internet.

**Valeurs disponibles:** INT.COD/INT.MEM

**Par défaut:** INT.COD

**INT.COD:** Initialise le mode de Connexion Internet pour un accès WIRES™.

**INT.MEM:** Initialise le mode de Connexion Internet pour un autre système d’accès (Trame DTMF).

## Menu #18 [INET C]

**Fonction:** Choisir le Chiffre d’accès (caractère DTMF) en WIRES™.

**Valeurs disponibles:**

CODE 0 ~ CODE 9, CODE A, CODE B, CODE C, CODE D, CODE E(#), CODE F(\*)

**Par défaut:** CODE 1

## Menu #19 [INET M]

**Fonction:** Choisir le Chiffre d’accès (code DTMF) en système non-WIRES™. Voir page 48 pour plus de détails.

**Valeurs disponibles:** d-1 ~ d-16

**Par défaut:** d-1

## Menu #20 [TOUCHE.MOD]

**Fonction:** Choisir les fonctions accessibles par touche fonction pour la bande “droite”.

**Valeurs disponibles:** TOUCHE1/TOUCHE2

**Par défaut:** TOUCHE1



# MODE MENU (“SET”)

---

## Menu #21 [LOCK]

**Fonction:** Active/désactive la fonction verrouillage touche/bouton.

**Valeurs disponibles:** ON/OFF

**Par défaut:** OFF

## Menu #22 [LOCKT]

**Fonction:** Active/désactive la fonction verrouillage du PTT.

**Valeurs disponibles:** OFF/BANDE R/BANDE L/BOTH

**Par défaut:** OFF

**OFF:** active le commutateur **PTT**.

**BAND R:** Désactive le commutateur **PTT** sur la bande “*droite*”.

**BAND L:** Désactive le commutateur **PTT** sur la bande “*gauche*”.

**BOTH:** Désactive le commutateur **PTT** sur “*les deux*” bandes.

## Menu #23 [MIC]

**Fonction:** Choisir le type de microphone utilisé.

**Valeurs disponibles:** MH-48/MH-42

**Par défaut:** Dépend de la version de l'émetteur récepteur.

## Menu #24 [MUTE]

**Fonction:** Choisir le mode d'extinction BF.

**Valeurs disponibles:** OFF/TX/RX et TX/RX

**Par défaut:** OFF

**OFF:** Désactive la fonction extinction BF.

**TX:** Réduit le niveau audio de la bande “*Secondaire*” quand vous émettez sur la bande “*principale*”.

**RX:** Réduit le niveau audio de la bande “*Secondaire*” quand vous recevez un signal sur la bande “*principale*”.

**TX/RX:** Réduit le niveau audio de la bande “*Secondaire*” quand vous recevez un signal sur la bande “*principale*” ou émettez sur la bande “*principale*”.

## Menu #25 [NAME]

**Fonction:** Mettre un “Libellé” alphanumérique à un canal mémoire. Voir page 33 Pour plus de détails.

## Menu #26 [PKT.SPD]

**Fonction:** Déterminer la vitesse de transfert packet qui va être utilisée sur l'émetteur récepteur.

**Valeurs disponibles:** 1200bps/9600bps

**Par défaut:** 1200bps

# MODE MENU (“SET”)

---

## Menu #27 [PKT.RXB]

**Fonction:** Initialise la bande qui va être utilisée en réception packet.

**Valeurs disponibles:** PRINCIPAL/R-FIX/L-FIX

**Par défaut:** PRINCIPAL

**PRINCIPAL:** Le trafic packet se fera sur la bande “*principale*”.

**R-FIX:** Le trafic packet se fera uniquement sur la bande “*droite*”.

**L-FIX:** Le trafic packet se fera uniquement sur la bande “*gauche*”.

**Note:** La bande d’émission Packet est obligatoirement sur la bande “Principale”.

## Menu #28 [PG P1]

**Fonction:** Programmation de l’affectation des commandes aux boutons [P1]/[ACC] du microphone. Voir page 51 pour plus de détails.

## Menu #29 [PG P2]

**Fonction:** Programmation de l’affectation des commandes aux boutons [P2]/[P] du microphone. Voir page 51 pour plus de détails.

## Menu #30 [PG P3]

**Fonction:** Programmation de l’affectation des commandes aux boutons [P3]/[P1] du microphone. Voir page 51 pour plus de détails.

## Menu #31 [PG P4]

**Fonction:** Programmation de l’affectation des commandes aux boutons [P4]/[P2] du microphone. Voir page 51 pour plus de détails.

## Menu #32 [RF SQL]

**Fonction:** Ajuster le niveau S-mètre du seuil du SQL HF.

**Valeurs disponibles:** OFF/S-2/S-5/S-9/S-FULL

**Par défaut:** OFF

**Note:** Cette ligne menu peut être réglée indépendamment pour les deux bandes “*gauche*” et “*droite*”.

## Menu #33 [RPT.MOD]

**Fonction:** Détermine le sens du décalage relais.

**Valeurs disponibles:** RPT.OFF/RPT.–/RPT.+

**Par défaut:** RPT.OFF (SIMP)

**Note:** Cette ligne menu peut être réglée indépendamment pour les deux bandes “*gauche*” et “*droite*”.

# MODE MENU (“SET”)

---

## Menu #34 [SCAN]

**Fonction:** Choisir le mode de reprise de scan.

**Valeurs disponibles:** TIME/BUSY

**Par défaut:** BUSY

**TIME:** La recherche s’arrête sur un signal rencontré, et pause pendant cinq secondes. Si vous ne faites rien pour désactiver la recherche pendant les cinq secondes, la recherche automatique reprendra même si le canal est encore actif.

**BUSY:** La recherche s’arrête sur un signal rencontré. Deux secondes après la disparition de la porteuse pour cause de fin de transmission de l’autre station(s), la recherche automatique reprend.

**Note:** Cette ligne menu peut être réglée indépendamment pour chaque bande.

## Menu #35 [SCAN M]

**Fonction:** Choisir le mode de scan mémoire

**Valeurs disponibles:** MEM/MSM

**Par défaut:** MEM

**MEM:** Active la recherche automatique mémoire sur tous les canaux mémoires.

**MSM:** Active la recherche automatique mémoire uniquement sur les canaux mémoires marqués.

## Menu #36 [SHIFT]

**Fonction:** détermine l’amplitude du décalage relais.

**Valeurs disponibles:** 0.00 - 99.95 MHz ( par pas de 50 kHz)

**Par défaut:** Dépend sur la bande.

**Note:** Cette ligne menu peut être réglée indépendamment pour chaque bande.

## Menu #37 [SKP.MSM]

**Fonction:** Sélectionne l’action à mener à la rencontre d’un canal mémoire marqué.

**Valeurs disponibles:** OFF/SKIP/MSM

**Par défaut:** OFF

**OFF:** Tous les canaux mémoires sont scannés (le marquage est ignoré).

**SKIP:** Le scanner évite les canaux mémoires marqués (“SKIP”).**MSM:** Le scanner ne s’arrête que sur les canaux mémoires marqués ( liste préférentielle).

## Menu #38 [STEP]

**Fonction:** Détermine le pas d’incrément du Synthétiseur.

**Valeurs disponibles:** 5.0 k/10.0 k/12.5 k/15.0 k/20.0 k/25.0 k/50.0 k

**Par défaut:** Dépend sur la bande.

**Note:** Cette ligne menu peut être réglée indépendamment pour chaque bande.

# MODE MENU (“SET”)

---

## Menu #39 [SPCONT]

**Fonction:** Détermine l’acheminement de la BF quand un haut-parleur externe est utilisé.

**Valeurs disponibles:** EXT/OFF/ INT.EXT/INT

**Par défaut:** EXT

**EXT:** La BF est envoyée au haut-parleur externe (le haut-parleur interne est déconnecté).

**OFF:** La BF n’est pas envoyée (les haut-parleurs interne et externe sont déconnectés).

**INT.EXT:** La BF est envoyée sur les haut-parleurs interne et externe.

**INT:** La BF est envoyée uniquement sur le haut-parleur interne (l’externe est déconnecté).

## Menu #40 [TONALITÉ F]

**Fonction:** Déterminer la fréquence de la tonalité CTCSS.

**Valeurs disponibles:** 50 tonalités standards CTCSS

**Par défaut:** 100 Hz

**Note:** Cette ligne menu peut être réglée indépendamment pour chaque bande et, indépendamment pour chaque mémoire.

CTCSS TONE FREQUENCY (Hz)					
67.0	69.3	71.9	74.4	77.0	79.7
82.5	85.4	88.5	91.5	94.8	97.4
100.0	103.5	107.2	110.9	114.8	118.8
123.0	127.3	131.8	136.5	141.3	146.2
151.4	156.7	159.8	162.2	165.5	167.9
171.3	173.8	177.3	179.9	183.5	186.2
189.9	192.8	196.6	199.5	203.5	206.5
210.7	218.1	225.7	229.1	233.6	241.8
250.3	254.1	–	–	–	–

## Menu #41 [TONALITÉ M]

**Fonction:** Choisir le mode encodeur et/ou décodeur de tonalité.

**Valeurs disponibles:** OFF/ENC/ENC.DEC/DCS

**Par défaut:** OFF

**ENC:** Encodeur CTCSS

**ENC.DEC:** Encodeur CTCSS/Décodeur

**DCS:** Encodeur/Décodeur DCS

## Menu #42 [TOT]

**Fonction:** Détermine le délai du compteur d’émission continue.

**Valeurs disponibles:** 1 - 30 minutes ou OFF

**Par défaut:** 6 minutes

## Menu #43 [VFO.TR]

**Fonction:** Active/désactive la fonction poursuite VFO.

**Valeurs disponibles:** ON/OFF

**Par défaut:** OFF

# MODE MENU (“SET”)

---

## Menu #44 [WID.NAR]

**Fonction:** Réduction du gain micro (et de la déviation).

**Valeurs disponibles:** WIDE/NARROW

**Par défaut:** Dépends sur la bande.

**Note:** Cette ligne menu peut être réglée indépendamment pour chaque bande.

La valeur pour la bande 29 MHz est fixe (NARROW).

## Menu #45 [X-RPT]

**Fonction:** Commutation pour la fonction relais Cross-Bande.

Utiliser le menu de cette fonction pour commuter la fonction relais Cross-Bande sur on ou off . Voir page 54 pour plus de détails.

## Menu #46 [AM]

**Fonction:** Active/désactive le mode AM.

**Valeurs disponibles:** ON/OFF

**Par défaut:** OFF

## Menu #47 [AUT. AM]

**Fonction:** Choisir le mode de réception.

**Valeurs disponibles:** AUTO/OFF

**Par défaut:** AUTO (AM sur la Bande aéronautique, FM ailleurs)

# ***NOTE***

---



Radio Communications

**YAESU EUROPE B.V.**

P.O. Box 75525 • 1118 ZN Schiphol • The Netherlands  
Tel +31 20 500 52 70 Fax +31 20 500 52 78

## Declaration of Conformity

Nr. YE-DOC-3107-01

We, the undersigned,

Company: Yaesu Europe B.V.  
Address, City: 1118 ZN Schipol  
Country: The Netherlands  
Phone number: (+31)-20-500-52-70  
Fax number: (+31)-20-500-52-78

certify and declare under our sole responsibility that the following equipment:

Type of Equipment: AMATEUR FM TRANSCEIVER  
Brand Name: YAESU  
Model Number: FT-8800E  
Manufacturer: Vertex Standard Co., Ltd.  
Address of Manufacturer: 4-8-8 Nakameguro Meguro-ku, Tokyo 153-8644, Japan  
EU / EFTA member states intended for use:

EU: Austria, Belgium, Denmark, Finland, France, Germany, Greece, Ireland,  
Italy, Luxembourg, The Netherlands, Portugal, Spain, Sweden,  
United Kingdom  
EFTA: Switzerland, Iceland, Liechtenstein, Norway

Member states with restrictive use:  
None

is tested to and conforms with the essential requirements for protection of health and the safety of the user and any other person and ElectroMagnetic Compatibility, as included in following standards:

Applicable Standard: EMC Standard: EN 301 489-1 (2002) / EN 301 489-15 (2002)  
Safety Standard: EN 60065 (1998)  
Radio Standard: EN 301 783-2 (2000)

and therefore complies with the essential requirements and provisions of the Directive 1999/5/EC of the European Parliament and of the council of March 9, 1999 on Radio equipment and Telecommunication Terminal Equipment and the mutual recognition of their conformity and with the provisions of Annex III (Conformity Assessment procedure referred to in article 10)

The technical documentation as required by the Conformity Assessment procedures is kept at the following address:

Company: Yaesu Europe B.V.  
Address: 1118 ZN Schipol, The Netherlands

Technical Construction File: Issued by Vertex Standard Co., Ltd., Tokyo, Japan  
File No. TA000040 / 13<sup>th</sup> August, 2003

Drawn up in : Schipol, The Netherlands  
Date : 14<sup>th</sup> August 2003

Name and position : M. Koga, General Manager



Copyright 2003  
VERTEX STANDARD CO., LTD.  
All rights reserved.

Printed in Japan

No portion of this manual  
may be reproduced  
without the permission of  
VERTEX STANDARD CO., LTD.



0308H-0M