

Alimentation simple 12 V à 13,7 V 4 A à 8 A

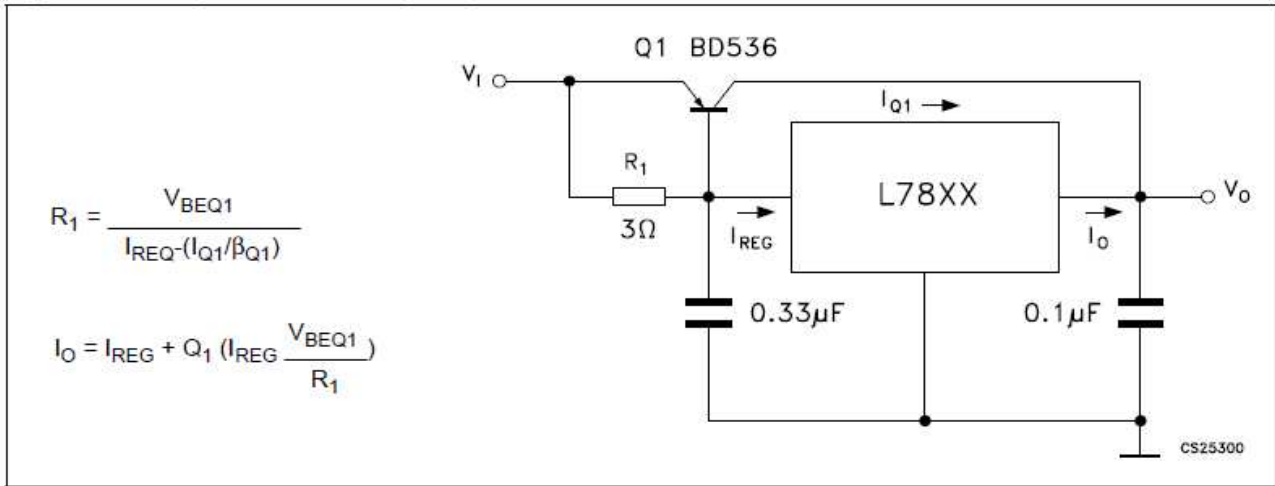
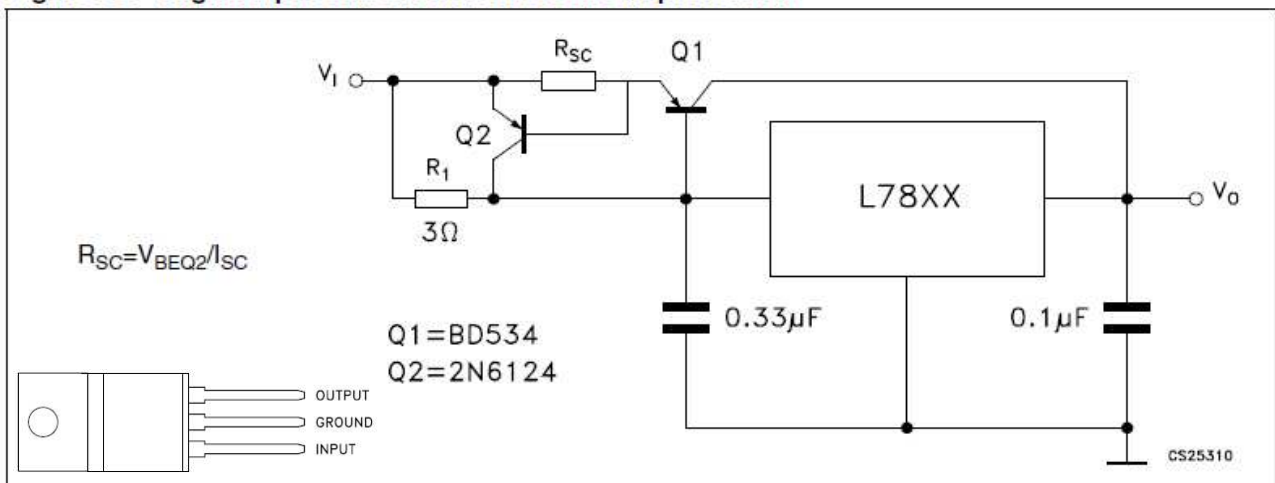


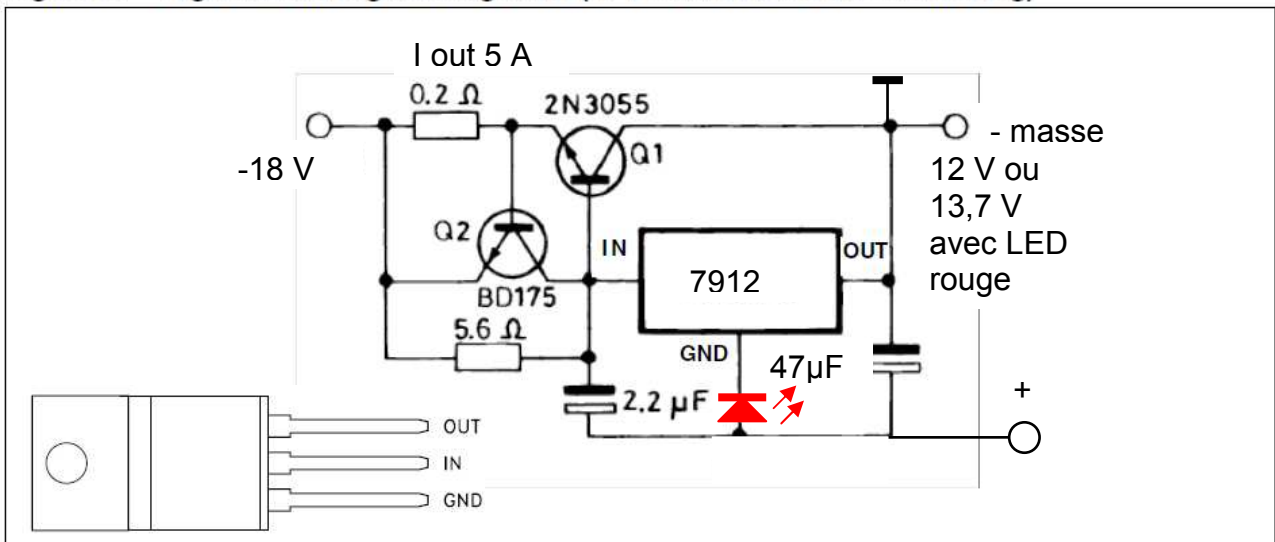
Figure 23. High output current with short circuit protection



Q2 agit en limitation de courant sur Q1

Avec transistor NPN et 79xx, R_{sc} = 0,2 Ω donnera 5 A en limitation de courant.

Figure 7. High current negative regulator (-5 V / 4 A with 5 A current limiting)



Le montage avec un 7912 permet d'utiliser un 2N3055 avec son collecteur à la masse. Pour Q2 on peut mettre un BD135 ou BD137, mais sur radiateur ou vissé sur le fond du boîtier. En sortie, il faut au moins 47μF sinon l'alimentation peut osciller. Avec une LED rouge dans la masse du régulateur on obtient 13,7V environ. L'alimentation (pont de diodes et condensateur de filtrage) doit être isolée de la masse. Compter 1000μF par Ampère pour le condensateur de filtrage.