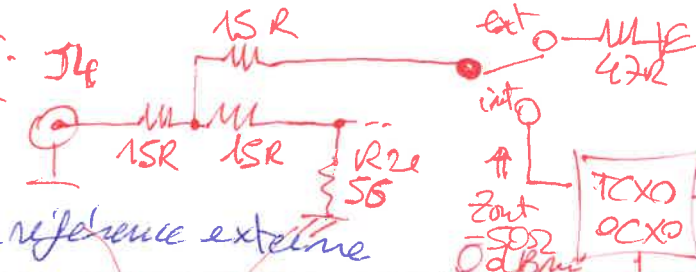
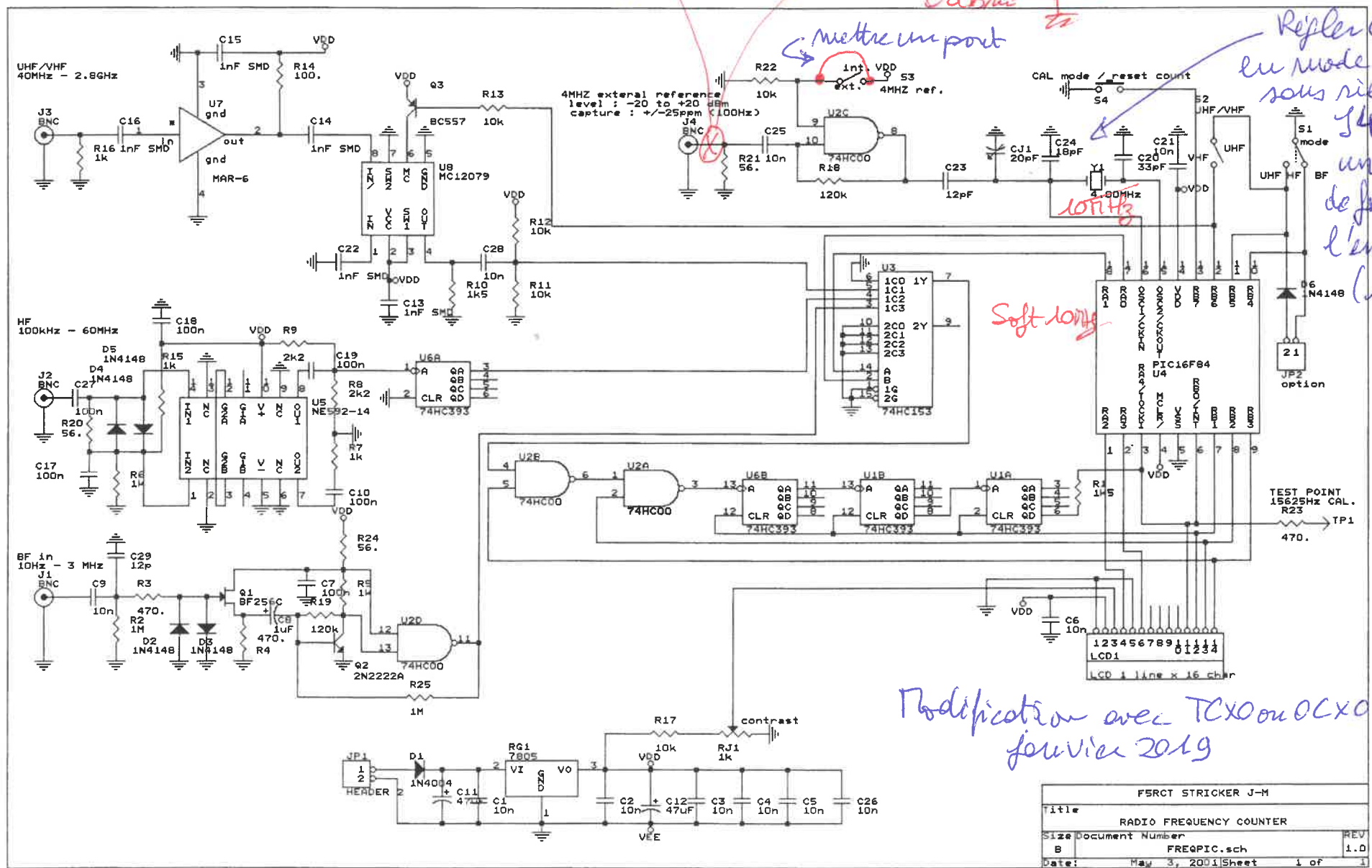


En mode "int" f_c = sortie de l'ocxo
 En mode "ext" f_c = entrée 10MHz de référence externe

10MHz \oplus int. f_c
 \ominus ext



Modifications avec TCXO/OCXO interne + en version 10MHz



mettre un port

Replacer C51 en mode ext
 en mode ext sous rien sur f_c et mettre une référence de fréquence sur l'entrée HF (10MHz)

Soft 10MHz

Modifications avec TCXO ou OCXO interne février 2019

FSRCT STRICKER J-M		
Title	RADIO FREQUENCY COUNTER	
Size	Document Number	REV
B	FREQPIC.sch	1.0
Date:	Mar 3, 2001	Sheet 1 of 1